



TS4-A-S

Monitorování a rychlé vypnutí na úrovni modulu

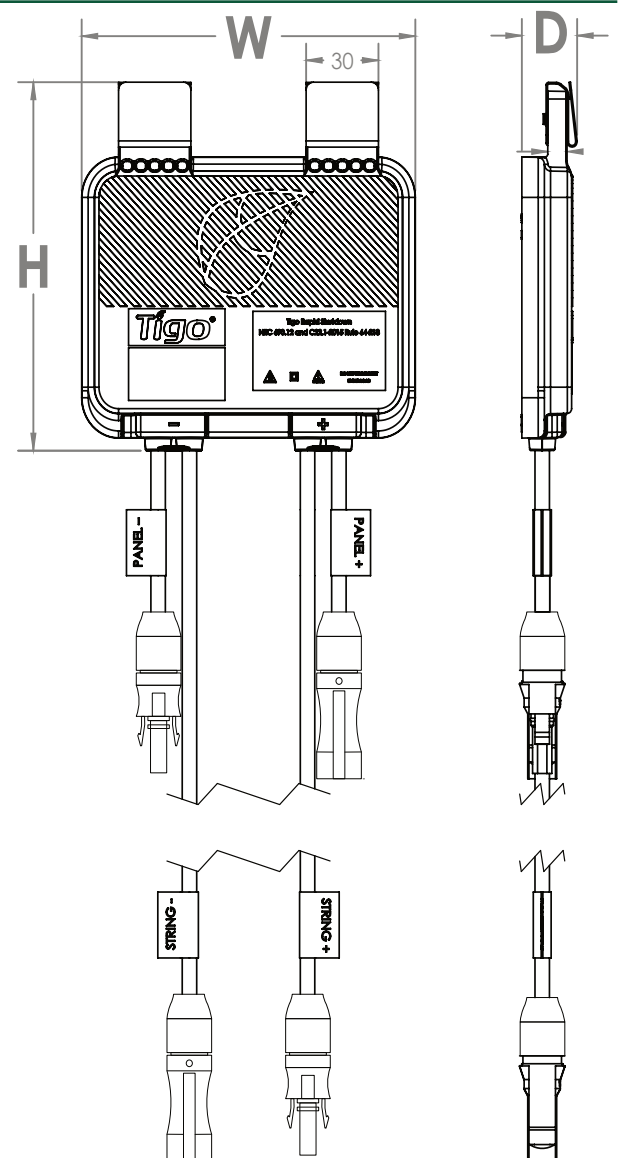
Jednotka Tigo TS4-A-S zvyšuje bezpečnost a inteligenci modulů v nových konstrukcích a stávajících systémech. Patentovaná technologie poskytuje špičkový výkon s vysokou účinností pro rychlou návratnost investic. Snadná instalace a dlouhodobá spolehlivost snižují prostoje systému a závady, zatímco platforma Tigo Energy Intelligence umožňuje rychlejší uvedení do provozu na místě a komplexní vzdálené monitorování.

Funkce

- Jednoduchá a rychlá instalace – připevněte ke standardnímu rámu FV modulu nebo k stojanu
- Monitorování na úrovni modulu – úplný přehled o výrobě na úrovni modulu a systému
- Rychlé vypnutí – komponenta s certifikací UL/NEC pro fotovoltaické systémy rychlého vypnutí (PVRSS) po celém světě
- Pracuje s jakýmkoliv systémem – plně kompatibilní s tisíci různými modely měničů od více než 50 výrobců měničů
- Záruka 25 let
- Monitorování, rychlé vypnutí a vzdálené řešení problémů pomocí technologií TAP a CCA

Stručné specifikace

Výška / šířka / hloubka	139,7 x 138,4 x 22,9 mm (5,5 x 5,4 x 0,9 in)
Hmotnost	490 g (1,1 lb)
Rozsah provozních teplot	UL: -30 – 75°C (-22 – 167°F) IEC: -40 – 85°C (-40 – 185°F)
Maximální nadmořská výška	2000 m (6560 ft)
Maximální proud (I_{MP})	15 A
Maximální výkon	700W



Elektrické parametry

Maximální vstupní napětí (V_{OC} při nejnižší teplotě)	90V
Rozsah vstupního napětí	16–90 V
Maximální vstupní proud (I_{MP})	15A
Maximální výkon	700W
Doporučená hodnota jističe	20A
Vodič AWG	12
Limit pro dobu rychlého vypnutí	≤30 s
Vodiče řízené PVRSE	≤240VA, ≤8A, ≤30V _{DC}

Provozní výstup (připojeno k měniči)

Maximální výstupní proud	$I_{DCU MAX}$
Maximální výstupní napětí	$V_{DCU MAX}$

Připojení¹

Délka vstupního kabelu (z modulu)	0,12/0,62 m
Délka výstupního kabelu (do řetězce)	1,2 m
Konektory	MC4, EVO2

Okolní prostředí

Rozsah provozních teplot	UL: -30 – 75°C (-22 – 167°F) IEC: -40–85 °C (-40–185 °F)
Rozsah skladovacích teplot	-40–85 °C (-40–185 °F)
Ochranné hodnocení pro venkovní použití	IP68/NEMA 3R
Relativní vlhkost	0–100 %

¹Prodejní kontakt pro různé volitelné možnosti. Může platit minimální objednané množství.

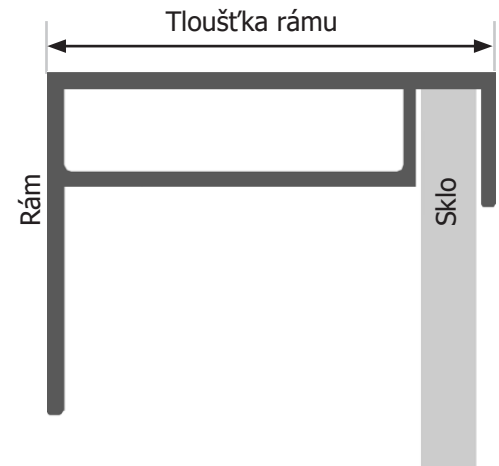
Objednávací Informace

466-00252-32	TS4-A-S, 15A, 700 W, 1500 V UL / 1000 V IEC, 0,12/1,2 m kabely, MC4
466-00252-62	TS4-A-S, 15A, 700 W, 1500 V UL / 1000 V IEC, 0,62/1,2 m kabely, MC4
466-00261-32	TS4-A-S, 15A, 700 W, 1500 V UL / IEC, 0,12/1,2 m kabely, EVO2
466-00261-62	TS4-A-S, 15A, 700 W, 1500 V UL / IEC, 0,62/1,2 m kabely, EVO2

Zdroje



Montáž modulu



Pokud je tloušťka rámu ≤35 mm (1,4 palce), instalujte s nálepkou TS4 směřující k fotovoltaickému modulu.