



BYD Battery-Box Premium

Quick Start Guide

LVL 15.4



ENGLISH	3
DEUTSCH	8
ESPAÑOL	13
FRANÇAIS	18
ITALIANO	23
TECHNICAL PARAMETERS	28
INSTRUCTION	29

Legal Provisions

All the information in this document is the property of BYD Europe B.V. No part of this document could be reproduced in any way for business use. Internal use is allowed.

BYD Europe B.V. makes no representations or warranties express or implied, with respect to this document or any of the equipment and/or software it may describe, including (with no limitation) any implied warranties of utility, merchantability, or fitness for any particular purpose. All such representations or warranties are expressly disclaimed. Neither BYD Europe B.V. nor its distributors or dealers shall be liable for any indirect, incidental, or consequential damages under any circumstances.

The exclusion of implied warranties may not apply in all cases under some statutes, and thus the above exclusion may not apply.

This document cannot replace the locally applicable connection requirements, standards, and directives. If these requirements, standards, and directives are not followed during installation and commissioning, BYD won't be liable for that loss.

Specifications are subject to change without notice. Every effort has been made to make this document complete, accurate, and up-to-date. However, BYD Europe B.V. may need to make some improvements under certain circumstances without advance notice. BYD Europe B.V. shall not be responsible for any loss caused by this document, including, but not limited to omissions, errors, typographical errors, arithmetical errors, or listing errors in this document.

All trademarks are recognized.

Limited Warranty

You can download the current Limited Warranty from the Internet on our websites:

BYD Global Service, www.bydbatterybox.com,

BYD service partner in Europe, www.eft-systems.de,

BYD service partner in Australia, www.alppower.com.au.

BYD Europe B.V.

's-Gravelandseweg 256, 3125 BK, Schiedam, the Netherlands

1. Information on this Document

1.1. Validity

This document is valid for the Battery-Box Premium LVL15.4 from firmware version 1.0.

1.2. Target Group

The instructions in this document may only be performed by qualified persons who must have the following skills:

- Knowledge of how batteries work and are operated
- Knowledge of how an inverter works and is operated
- Training in dealing with the hazards associated with the installation and operation of electrical equipment and batteries

- Training in the installation and commissioning of electrical equipment
- Knowledge of, and adherence to the locally applicable connection requirements, standards, and directives
- Knowledge of, and adherence to this document and the associated system documentation, including all safety instructions

1.3. Content and Structure of this Document

This document contains safety information and instructions on installing, connecting, and commissioning. Please finish reading this document before taking any actions on the system.

The latest version of this document and the manual for installation, commissioning, and operation are to be found in PDF format on our websites.

This document only contains brief information and may deviate from the real system.

2. Safety

2.1. Intended Use

The system is for residential and small business use and works with a photovoltaic system. It is a 48V Li-ion battery storage system, with a control module on itself. It could be operated in either off-grid or on-grid mode with compatible inverters.

The system could be connected with the Internet through network cable for maintenance and software updates.

The system must only be used as stationary equipment.

The system is suitable for indoor use only.

The system must only be operated in connection with a compatible inverter. The list (BYD Battery-Box Premium LVL Minimum Configuration List) of these inverters could be read on our websites.

The system is not suitable for supplying life-sustaining medical devices. Please ensure that no personal injury would lead due to the power outage of the system.

Alterations to the BYD system, e.g., changes or modifications are not allowed unless the written permission of BYD is achieved.

The enclosed document is an integral part of this system. Keep the documentation in a convenient, dry place for future reference and observe all instructions contained therein.

The type label should always be attached to the system.

2.2. IMPORTANT SAFETY INSTRUCTIONS

The system has been designed and tested in accordance with international safety requirements. However, in order to prevent personal injury and property damage and ensure long-term operation of the system, please do read this section carefully and observe all safety information at all times.

2.2.1. Battery module leakage

If a battery module leaks electrolytes, contact with the leaking liquid or gas should be avoided. The electrolyte is corrosive, and the contact may cause skin irritation and chemical burns. If one is exposed to the leaked substance, do these actions:

Inhalation: Evacuate the contaminated area and seek medical help immediately.

Eye contact: Rinse eyes with flowing water for 15 minutes and seek medical help immediately.

Skin contact: Wash the affected area thoroughly with soap and water and seek medical help immediately.

Ingestion: Induce vomiting and seek medical help immediately.

2.2.2. Firefighting measures

The battery modules may catch fire when it is put into a fire. In case of a fire, please make sure that an ABC or carbon dioxide extinguisher is nearby. Water cannot be used to extinguish the fire.

Full protective clothing and self-contained breathing apparatus are required for the firefighters to extinguish the fire.

2.2.3. Battery modules handling and storage guide

- The battery modules and its components should be protected from damage when transporting and handling.
- The weight of the system may cause injury risk, and please take the weight of the system into account while the system is transported and lifted carefully.
- Do not impact, pull, drag, or step on the battery modules.
- Do not insert unrelated objects into any part of the battery modules.
- Do not throw the battery module into a fire.
- Do not soak the battery modules in water or seawater.
- Do not expose to strong oxidizers.
- Do not short circuit the battery modules.
- The battery modules cannot be stored at high temperatures (more than 50 °C).
- The battery modules cannot be stored directly under the sun.
- The battery modules cannot be stored in a high humidity environment.
- Use the battery modules only as directed.
- Do not use the battery modules if it is defective, or appears cracked, broken or otherwise damaged, or fails to operate.
- Do not attempt to open, disassemble, repair, tamper with, or modify the battery modules. The battery modules are not user-serviceable.
- Do not use cleaning solvents to clean the battery modules.

2.2.4. Surge protection












Overvoltages (e. g. in the event of a flash of lightning) can be further conducted into the building and to other connected devices in the same network via the network cables or other data cables if there is no surge protection. Touching live parts and cables results in death or lethal injuries due to electric shock.

Ensure that the system is integrated into the existing surge protection.

2.2.5. Safety information of the inverter manufacturer

Please read and observe all safety information of the inverter manufacturer.

3. Symbols on the System

Symbol	Explanation
	Observe the documents Observe all documents supplied with the system.
	Grounding conductor This symbol indicates the position for connecting a grounding conductor.
	WEEE designation Do not dispose of the system together with the household waste but in accordance with the disposal regulations for electronic waste applicable at the installation site.
	CE marking The system complies with the requirements of the applicable EU directives.
	Place it straight up, without inclination or upside down.
	Handle with care
	Keep it dry
	Keep the battery modules away from open flame or ignition sources.
	Beware of electrical voltage.
	Beware of a danger zone This symbol indicates that the system must be additionally grounded if additional grounding or equipotential bonding is required at the installation site.
	Keep the battery modules away from children.



Beware of hot surface
The system can get hot during operation.



Do not short circuit.

4. EU Declaration of Conformity

Within the scope of the EU directives



- Low Voltage Directive 2014/35/EU (29.3.2014 L 96/357-374) (LVD)
- Radio Equipment Directive 2014/53/EU (22.5.2014 L 153/62) (RED)

BYD Europe B.V. confirms herewith that the systems described in this document are in compliance with the fundamental requirements and other relevant provisions of the abovementioned directives. The entire EU Declaration of Conformity can be found at our websites.

Rechtliche Bestimmungen

Alle in diesem Dokument enthaltenen Informationen sind Eigentum von BYD Europe B.V. Dieses Dokument darf weder ganz noch in Teilen für geschäftliche Zwecke reproduziert werden. Die interne Nutzung ist gestattet.

BYD Europe BV gibt keine ausdrücklichen oder stillschweigenden Zusicherungen oder Garantien in Bezug auf dieses Dokument oder die von ihm beschriebenen Geräte und / oder Software ab, einschließlich (ohne Einschränkung) impliziter Garantien für die Nützlichkeit, Handelsfähigkeit oder Eignung für einen bestimmten Zweck. Alle derartigen Zusicherungen oder Gewährleistungen werden ausdrücklich abgelehnt. Weder BYD Europe B.V. noch seine Vertriebshändler oder Händler haften unter irgendwelchen Umständen für indirekte, zufällige oder Folgeschäden.

Der Ausschluss stillschweigender Garantien gilt unter Umständen nicht in allen Fällen, und daher gilt der oben genannte Ausschluss möglicherweise nicht.

Die technischen Daten können jederzeit ohne vorherige Ankündigung geändert werden. Es wurden alle Anstrengungen unternommen, die Informationen in diesem Dokument vollständig, korrekt und aktuell zu halten. Unter bestimmten Umständen kann es jedoch vorkommen, dass BYD Europe B.V. ohne vorherige Ankündigung Verbesserungen vornehmen muss. BYD Europe B.V. ist nicht verantwortlich für Schäden, die durch dieses Dokument verursacht wurden. Dies gilt einschließlich, jedoch nicht beschränkt auf, Auslassungsfehler, Tippfehler, Rechenfehler und Aufzählungsfehler in diesem Dokument.

Alle Warenzeichen werden anerkannt.

Eingeschränkte Garantie

Sie können die aktuelle beschränkte Garantie aus dem Internet auf folgenden Websites herunterladen:

BYD Global Service, www.bydbatterybox.com,

BYD-Service partner in Europa, www.eft-systems.de,

BYD-Service partner in Australien, www.alpspower.com.au.

BYD Europe B.V.

's-Gravelandseweg 256, 3125 BK Schiedam, Niederlande

1. Informationen zu diesem Dokument

1.1. Gültigkeit

Dieses Dokument gilt für die Battery-Box Premium LVL15.4 ab Firmware-Version 1.0.

1.2. Zielgruppe

Die Anweisungen in diesem Dokument sind ausschließlich von qualifiziertem Personal auszuführen, das über die folgenden Bedingungen erfüllt:

- Kenntnis über die Funktionsweise und den Betrieb von Batterien
- Kenntnisse über die Funktionsweise und den Betrieb von Wechselrichtern
- Ausbildung zum Umgang mit Gefahren, die beim Einbau und dem Betrieb von elektrischen Geräten und Batterien auftreten können
- Ausbildung zum Einbau und zur Inbetriebnahme von elektrischen Geräten

- Kenntnis und Einhaltung von örtlichen Anschlussvorgaben, Normen und Richtlinien
- Kenntnis und Einhaltung der Vorgaben in diesem Dokument und der zugehörigen Systemdokumentation einschließlich aller Sicherheitsvorschriften

1.3. Inhalt und Aufbau dieses Dokuments

Dieses Dokument beinhaltet Sicherheitshinweise und Anweisungen zu Einbau, Anschluss und Inbetriebnahme. Dieses Dokument unbedingt durchlesen, bevor Arbeiten an dem System ausgeführt werden.

Die neueste Version dieses Dokuments und das Handbuch für Installation, Inbetriebnahme und Betrieb finden Sie im PDF-Format auf unseren Websites.

Dieses Dokument dient lediglich der Kurzinformation, sodass sich Abweichungen zum tatsächlichen System ergeben können.

2. Sicherheit

2.1. Bestimmungsgemäße Verwendung

Dieses System ist für die Verwendung zuhause sowie durch Kleinbetriebe ausgelegt und arbeitet mit einer Fotovoltaikanlage. Es handelt sich um ein Energiespeichersystem mit 48-V-Lithium-Ionen-Batterie und eigenem Steuermodul. Das System kann getrennt vom Stromnetz betrieben oder mit einem geeigneten Wechselrichter an das Stromnetz angeschlossen werden.

Über ein Netzwerkkabel lässt sich das System außerdem zwecks Wartung und Softwareupdate mit dem Internet verbinden.

Das System darf ausschließlich stationär verwendet werden.

Das System ist ausschließlich für den Gebrauch in geschlossenen Räumen geeignet.

Das System darf nur in Verbindung mit einem kompatiblen Wechselrichter betrieben werden. Die Liste (BYD Battery-Box Premium LVL Minimum Configuration List) dieser Wechselrichter kann auf unseren Websites gelesen werden.

Das System ist nicht zur Stromversorgung von lebenserhaltenden medizinischen Geräten geeignet. Es ist sicherzustellen, dass es bei Ausfall der Stromversorgung durch dieses Gerät nicht zu Verletzungen kommen kann.

Jegliche Änderungen, Umbauten oder Modifikationen an dem von BYD bereitgestellten System sind nur mit ausdrücklicher schriftlicher Genehmigung von BYD zulässig.

Das mitgelieferte Dokument ist ein wesentlicher Bestandteil dieses Systems. Die Dokumentation ist an einem gut zugänglichen, trockenen Ort griffbereit aufzubewahren und alle darin enthaltenen Anweisungen sind zu beachten.

Das Typenschild darf nicht von dem System entfernt werden.

2.2. WICHTIGE SICHERHEITSVORSCHRIFTEN

Das System wurde entsprechend den internationalen Sicherheitsanforderungen entworfen und getestet. Dennoch müssen dieser Abschnitt sorgfältig und alle Sicherheitshinweise stets beachtet werden, um Personen- und Sachschäden zu vermeiden und Langzeitbetrieb dieses Systems sicherzustellen.

2.2.1. Undichtigkeit des Batteriemoduls

Sollte Elektrolyt aus dem Batteriemodul austreten, so ist der Kontakt mit der austretenden Flüssigkeit sowie austretendem Gas zu vermeiden. Elektrolyt ist ätzend und kann bei Kontakt Hautreizungen sowie chemische Verbrennungen verursachen. Bei Kontakt mit der austretenden Substanz, die folgenden Maßnahmen ergreifen:

Einatmen: Den kontaminierten Bereich umgehend verlassen und einen Arzt aufsuchen.

Augenkontakt: Die Augen umgehend 15 Minuten lang unter fließendem Wasser ausspülen und anschließend einen Arzt aufsuchen.

Hautkontakt: Den betroffenen Bereich umgehend gründlich mit Seife und Wasser waschen und anschließend einen Arzt aufsuchen.

Verschlucken: Umgehend erbrechen herbeiführen und anschließend einen Arzt aufsuchen. Brandbekämpfungsmaßnahmen

Wenn die Batteriemodule in Kontakt mit Feuer kommen, können diese in Brand geraten. Sicherstellen, dass im Falle eines Brandes ein ABC- oder Kohlendioxidlöcher griffbereit ist. Das Feuer darf nicht mit Wasser gelöscht werden.

Die Feuerwehr muss zum Löschen des Brandes mit voller Schutzbekleidung sowie umgebungsluftunabhängigem Atemschutzgerät ausgerüstet sein.

2.2.2. Anleitung zur Handhabung und Lagerung der Batteriemodule

- Die Batteriemodule und deren Bauteile müssen bei Transport und sonstiger Handhabung vor Schäden geschützt werden.
- Das Gewicht des Systems kann ein Verletzungsrisiko darstellen. Bei Transport und Anheben des Systems stets das Gewicht des Systems beachten.
- Die Batteriemodule dürfen keinen Stößen ausgesetzt werden. Außerdem ist ein Ziehen, Umherschleifen und Steigen auf die Batteriemodule untersagt.
- Keine Fremdkörper jeglicher Art in die Batteriemodule einführen.
- Die Batteriemodule stets von Feuer fernhalten.
- Die Batteriemodule nicht in Wasser oder Meerwasser tauchen.
- Keinen starken Oxidatoren aussetzen.
- Die Batteriemodule nicht kurzschließen.
- Die Batteriemodule dürfen nicht bei hohen Temperaturen (über 60 °C) gelagert werden.
- Die Batterien dürfen bei der Lagerung keiner direkten Sonneneinstrahlung ausgesetzt sein.
- Die Batteriemodule dürfen nicht in feuchter Umgebung gelagert werden.
- Die Batteriemodule ausschließlich im Rahmen der Vorgaben verwenden.
- Die Batteriemodule nicht verwenden, wenn diese defekt sind, Risse, Bruchstellen oder sonstige Beschädigungen aufweisen oder nicht ordnungsgemäß funktionieren.
- Nicht versuchen, die Batteriemodule zu öffnen, zu zerlegen, zu reparieren, zu manipulieren oder zu modifizieren. Die Wartung der Batteriemodule durch den Anwender ist unzulässig.
- Keine Reinigungslösungen zum Reinigen der Batteriemodule verwenden.

2.2.3. Überspannungsschutz











Falls kein Überspannungsschutz vorhanden ist, können Überspannungen (z.B. im Falle eines Blitzeinschlags) an das Gebäude oder über Netzkabel oder andere Datenübertragungskabel an andere, an dasselbe Netz angeschlossenen Geräte weitergeleitet werden. Das Berühren von unter Strom stehenden Teilen und Kabeln kann zum Tode bzw. zu lebensgefährlichen Verletzungen durch einen elektrischen Schlag führen.

Sicherstellen, dass das System in den vorhandenen Überspannungsschutz eingebunden wird.

2.2.4. Sicherheitshinweise des Wechselrichterherstellers

Alle Sicherheitshinweise des Wechselrichterherstellers müssen gelesen und beachtet werden.

3. Symbole auf dem System

Symbol	Erläuterung
	Die Dokumente beachten Alle mit dem System mitgelieferten Dokumente beachten.
	Erdleiter Dieses Symbol kennzeichnet die Position zum Anschließen eines Erdleiters.
	WEEE-Kennzeichnung Das System darf nicht im Haushaltsmüll entsorgt werden. Die Entsorgung muss entsprechend den am Aufstellungsort geltenden Vorschriften für das Entsorgen von Elektronik-Altgeräten erfolgen.
	CE-Kennzeichnung Dieses System entspricht den Anforderungen der geltenden EU-Richtlinien.
	Das System muss gerade, senkrecht und richtig herum aufgestellt werden.
	Vorsichtig behandeln
	Trocken halten
	Die Batteriemodule von offenen Flammen sowie Zündquellen fernhalten.
	Warnung vor elektrischer Spannung
	Warnung vor Gefahrenzone Dieses Symbol weist darauf hin, dass das System zusätzlich geerdet werden

muss, wenn am Aufstellungsort eine zusätzliche Erdung bzw. ein Potentialausgleich erforderlich ist.



Die Batteriemodule von Kindern fernhalten.



Warnung vor heißer Oberfläche

Das System kann während des Betriebs heiß werden.



Nicht kurzschließen.

4. EU-Konformitätserklärung

Im Rahmen der EU-Richtlinien



- Niederspannungsrichtlinie 2014/35/EU (29.3.2014 L 96/357-374) (NSR)
- Funkanlagenrichtlinie 2014/53/EU (22.5.2014 L 153/62) (Radio Equipment Directive, RED)

BYD Europe B.V. bestätigt hiermit, dass die in diesem Dokument beschriebenen Systeme den grundlegenden Anforderungen und anderen relevanten Bestimmungen der oben genannten Richtlinien entsprechen. Die gesamte EU-Konformitätserklärung finden Sie auf unseren Websites.

Disposiciones legales

Toda la información contenida en el presente documento es propiedad de BYD Europe B.V. Queda prohibida la reproducción de cualquier parte de este documento con fines comerciales. Está permitido el uso interno.

BYD Europe BV no hace representaciones o garantías expresas o implícitas, con respecto a este documento o cualquier equipo y / o software que pueda describir, incluyendo (sin limitación) cualquier garantía implícita de utilidad, comerciabilidad o adecuación para un propósito particular. . Todas estas representaciones o garantías están expresamente excluidas. Ni BYD Europe B.V. ni sus distribuidores o concesionarios serán responsables de ningún daño indirecto, incidental o consecuente bajo ninguna circunstancia.

La exclusión de garantías implícitas puede no aplicarse en todos los casos bajo algunos estatutos y, por lo tanto, la exclusión anterior puede no aplicarse.

Las especificaciones están sujetas a cambios sin previo aviso. Se ha hecho todo lo posible para que este documento sea completo, preciso y actualizado. No obstante, BYD Europe B.V. puede tener que realizar mejoras en circunstancias determinadas sin previo aviso. BYD Europe B.V. declina toda responsabilidad por posibles pérdidas causadas por el contenido de este documento, incluyendo pero no limitado a errores por omisión, errores tipográficos, errores aritméticos o errores de listados en este documento.

Todas las marcas registradas están reconocidas.

Garantía limitada

Puede descargar la Garantía limitada actual de Internet en los sitios web

Servicio global de BYD, <https://www.bydbatterybox.com>,

BYD socio de servicio en Europa, <https://www.eft-systems.de>,

BYD socio de servicio en Australia, <https://www.alpspower.com.au>.

BYD Europe B.V.

's-Gravelandseweg 256, 3125 BK, Schiedam, Países Bajos

1. Información sobre este documento

1.1. Validez

Este documento es válido para la caja de batería Premium LVL15.4 a partir de la versión de firmware 1.0.

1.2. Grupo destinatario

Las instrucciones contenidas en el presente documento van dirigidas a personal cualificado con las habilidades siguientes:

- Conocimiento sobre el funcionamiento y la operación de baterías
- Conocimiento sobre el funcionamiento y la operación de inversores
- Formación en la actuación en caso de emergencia relacionada con la instalación y la operación de equipo eléctrico y baterías
- Formación en la instalación y la puesta en servicio de equipo eléctrico

- Conocimiento y cumplimiento de los requisitos, las normativas y las directivas de conexión aplicables a nivel local
- Conocimiento y cumplimiento de lo mencionado en el presente documento y en la documentación relacionada con el sistema, incluyendo todas las instrucciones de seguridad

1.3. Contenido y estructura del presente documento

El presente documento contiene información de seguridad e instrucciones para la instalación, conexión y puesta en servicio. Lea este documento hasta el final antes de realizar cualquier operación en el sistema.

La versión más reciente de este documento y el manual de instalación, puesta en marcha y operación se encuentran en formato PDF en nuestros sitios web.

El presente documento solo contiene información breve y podría diferir del sistema actual.

2. Seguridad

2.1. Uso previsto

Este sistema se ha previsto para uso doméstico y en pequeñas empresas, y funciona mediante un sistema fotovoltaico. Es un sistema de almacenamiento por batería de iones de litio de 48 V que contiene un módulo de control propio. Puede operarse de modo autónomo (aislado o fuera de red) o conectado a la red con inversores compatibles.

El sistema puede conectarse a Internet mediante un cable de red para realizar el mantenimiento y actualizar el software.

Este sistema solo debe usarse como equipo fijo.

Este sistema solo se ha previsto para un uso interior.

El sistema solo debe funcionar en conexión con un inversor compatible. La lista (BYD Battery-Box Premium LVL Minimum Configuration List) de estos inversores se puede leer en nuestros sitios web.

Este sistema no es apto para alimentar equipos médicos de soporte de vida. Asegúrese de que el corte del suministro eléctrico del sistema no pueda causar lesiones.

Queda prohibido realizar cualquier alteración del sistema BYD, p. ej. cambios o modificaciones, sin obtener la autorización previa por escrito de BYD.

El documento adjunto forma parte integral de este sistema. Guarde la documentación en un lugar adecuado y seco para futuras consultas y cumpla las instrucciones contenidas en la misma.

Mantenga la placa de características adherida al sistema.

2.2. INSTRUCCIONES IMPORTANTES DE SEGURIDAD

Este sistema se ha diseñado y sometido a ensayos conforme a las disposiciones internacionales en materia de seguridad. No obstante, para evitar lesiones y daños materiales, así como para garantizar un funcionamiento prolongado del sistema, lea con atención este apartado y cumpla todas las instrucciones de seguridad en todo momento.

2.2.1. Fugas en el módulo de la batería

En caso de producirse fugas de electrolito en los módulos de la batería, evite el contacto con el líquido o el gas de fuga. El electrolito es corrosivo y el contacto con el mismo puede causar

irritaciones cutáneas y quemaduras químicas. En caso de exposición a la sustancia de fuga, proceda como sigue:

Inhalación: Abandone la zona contaminada y solicite inmediatamente atención médica.

Contacto con los ojos: Enjuáguese los ojos con agua corriente durante 15 minutos y solicite inmediatamente atención médica.

Contacto con la piel: Lave la zona afectada con abundante agua y jabón y solicite inmediatamente atención médica.

Ingestión: Provoque el vómito y solicite inmediatamente atención médica.

Medidas contra incendios

Los módulos de la batería pueden incendiarse si se ponen al fuego. En caso de incendio, asegúrese de tener cerca un extintor ABC o de dióxido de carbono. No apague el fuego con agua.

El personal antiincendios debe llevar ropa de protección completa y aparatos respiratorios autónomos para extinguir el incendio.

2.2.2. Guía de manejo y almacenamiento de los módulos de la batería

- Proteja los módulos de la batería y sus componentes contra posibles daños durante el transporte y manejo.
- El peso del sistema puede causar riesgo de lesiones, por lo cual debe tenerse en cuenta con el fin de elevar y transportar el sistema con precaución.
- No someta los módulos de la batería a impactos ni tire, arrastre ni pise los mismos.
- No introduzca objetos ajenos al sistema en ninguna parte de los módulos de la batería.
- No arroje el módulo de la batería al fuego.
- No empape los módulos de la batería con agua ni agua salada.
- No los exponga a oxidantes fuertes.
- No cortocircuite los módulos de la batería.
- No almacene los módulos de la batería a temperaturas elevadas (superiores a 60°C).
- No almacene los módulos de la batería en lugares expuestos a la luz directa del sol.
- No almacene los módulos de la batería en entornos con mucha humedad.
- Use los módulos de la batería solo como se indica en las instrucciones.
- No use los módulos de la batería si están defectuosos o agrietados, rotos o dañados, o si no funcionan.
- No intente abrir, desmontar, reparar, manipular ni modificar los módulos de la batería. No se ha previsto que el usuario pueda realizar el servicio de los módulos de la batería.
- No limpie los módulos de la batería con disolventes de limpieza.

2.2.3. Protección contra sobretensión

Si no se dispone de una protección contra sobretensión, dicha sobretensión (p. ej. en caso de impacto de un relámpago) puede transmitirse por el edificio hacia otros dispositivos conectados en la misma red a través de los cables de la red y otros cables de datos. En ese caso, tocar piezas y cables bajo tensión causará lesiones graves o la muerte por descarga eléctrica.

Asegúrese de que el sistema esté integrado en la protección existente contra sobretensión.

2.2.4. Información de seguridad del fabricante del inversor

Lea y cumpla toda la información de seguridad del fabricante del inversor.

3. Símbolos en el sistema

Símbolo	Significado
	<p>Consulte los documentos</p> <p>Consulte todos los documentos suministrados con el sistema.</p>
	<p>Conductor de puesta a tierra</p> <p>Este símbolo indica la posición de conexión de un conductor de puesta a tierra.</p>
	<p>Designación RAEE</p> <p>No deseché el sistema en los residuos domésticos, sino que debe cumplirse la normativa correspondiente a la recogida de aparatos eléctricos y electrónicos en el lugar de instalación.</p>
	<p>Marcado CE</p> <p>El sistema cumple los requisitos de las directivas aplicables de la UE.</p>
	<p>Colóquelo en posición vertical, sin inclinarlo ni ponerlo boca abajo.</p>
	<p>Manejar con cuidado</p>
	<p>Mantener seco</p>
	<p>Mantenga los módulos de la batería alejados de llamas y fuentes de ignición.</p>
	<p>Cuidado, tensión eléctrica.</p>
	<p>Cuidado, zona de peligro</p> <p>Este símbolo indica que este sistema debe ponerse a tierra por separado si se requiere una puesta a tierra adicional o conexión equipotencial en el lugar de instalación.</p>



Mantenga los módulos de la batería fuera del alcance de los niños.



Cuidado, superficie caliente

El sistema puede calentarse durante la operación.



No cortocircuitar.

4. Declaración de conformidad UE

En el ámbito de aplicación de las directivas de la UE



- Directiva de baja tensión 2014/35/EU (29.3.2014 L 96/357-374) (LVD)
- Directiva de equipos radioeléctricos 2014/53/UE (22.5.2014 L 153/62) (RED)

BYD Europe B.V. confirma que los sistemas descritos en este documento cumplen con los requisitos fundamentales y otras disposiciones relevantes de las directivas mencionadas. Toda la Declaración de conformidad de la UE se puede encontrar en nuestros sitios web.

Dispositions légales

Toutes les informations contenues dans ce document sont la propriété de BYD Europe B.V. Aucune partie de ce document ne peut être reproduite de quelque manière que ce soit à des fins commerciales. L'utilisation interne est autorisée.

BYD Europe BV ne fait aucune représentation ou garantie expresse ou implicite, en ce qui concerne ce document ou tout équipement et / ou logiciel qu'il peut décrire, y compris (sans limitation) toute garantie implicite d'utilité, de qualité marchande ou d'adéquation à un usage particulier. Toutes ces déclarations ou garanties sont expressément exclues. Ni BYD Europe B.V. ni ses distributeurs ou revendeurs ne seront en aucun cas responsables des dommages indirects, accessoires ou consécutifs.

L'exclusion des garanties implicites peut ne pas s'appliquer dans tous les cas en vertu de certaines lois, et donc l'exclusion ci-dessus peut ne pas s'appliquer.

Les spécifications sont sujettes à changement sans préavis. Tous les efforts ont été déployés pour que ce document soit complet, précis et à jour. Toutefois, BYD Europe B.V. devra peut-être apporter des améliorations dans certaines circonstances sans préavis. BYD Europe B.V. ne saurait être tenu responsable des dommages causés par le présent document, y compris, notamment, les erreurs d'omission, les erreurs typographiques, les erreurs arithmétiques ou les erreurs de référencement dans ce document.

Toutes les marques déposées sont reconnues.

Garantie limitée

Vous pouvez télécharger la garantie limitée actuelle sur Internet sur les sites Web:

Service mondial BYD, www.bydbatterybox.com

Partenaire de service BYD en Europe, www.eft-systems.de

Partenaire de service BYD en Australie, www.alpspower.com.au.

BYD Europe B.V.

's-Gravelandseweg 256, 3125 BK Schiedam, Pays-Bas

1. Information sur ce document

1.1. Validité

Ce document est valable pour le boîtier de batterie Premium LVL15.4 à partir de la version de firmware 1.0.

1.2. Groupe ciblé

Les instructions de ce document ne peuvent être exécutées que par des personnes qualifiées possédant les compétences suivantes:

- Connaissance du fonctionnement et de l'exploitation des batteries
- Connaissance du fonctionnement et de l'exploitation d'un onduleur
- Formation à la gestion des risques liés à l'installation et au fonctionnement des équipements électriques et des batteries
- Formation à l'installation et à la mise en service des équipements électriques

- Connaissance et respect des exigences, normes et directives de connexion applicables localement
- Connaissance et respect de ce document et de la documentation système associée, y compris de toutes les instructions de sécurité.

1.3. Contenu et structure de ce document

Ce document contient des informations de sécurité et des instructions pour l'installation, la connexion et la mise en service. Veuillez terminer la lecture de ce document avant d'effectuer toutes actions sur le système.

La dernière version de ce document et le manuel d'installation, de mise en service et de fonctionnement sont disponibles au format PDF sur nos sites Web.

Ce document ne contient que des informations succinctes et peut différer du système réel.

2. Sécurité

2.1. Utilisation prévue

Le système est destiné aux particuliers et aux petites entreprises et fonctionne avec un système photovoltaïque. C'est un système de stockage de batterie Li-ion 48V, avec module de commande intégré. Il peut être exploité en mode hors réseau ou en réseau avec des onduleurs compatibles.

Le système peut être connecté à Internet via un câble réseau pour la maintenance et la mise à jour du logiciel.

Le système ne doit être utilisé que comme équipement fixe.

Le système est conçu pour une utilisation en intérieur uniquement.

Le système ne doit être utilisé qu'avec un onduleur compatible. La liste (BYD Battery-Box Premium LVL Minimum Configuration List) de ces onduleurs peut être consultée sur nos sites Web.

Le système n'est pas adapté à l'alimentation des dispositifs médicaux de maintien en vie. Veuillez-vous assurer qu'aucun dommage corporel ne serait causé par une panne de courant du système.

Des modifications apportées au système BYD, comme des transformations, ne sont pas autorisées, sauf autorisation écrite de BYD.

Le document ci-joint fait partie intégrante de ce système. Conservez la documentation dans un endroit sec et pratique pour toute référence ultérieure et observez toutes les instructions qui y figurent.

La plaque signalétique doit toujours être fixée au système.

2.2. CONSIGNES DE SECURITE IMPORTANTES

Le système a été conçu et testé conformément aux exigences de sécurité internationales. Toutefois, afin de prévenir les blessures et les dommages matériels et d'assurer le fonctionnement à long terme du système, veuillez lire attentivement cette section et observer toutes les informations de sécurité à tout moment.

2.2.1. Fuite de module de batterie

En cas de fuite d'électrolyte des modules de batterie, évitez tout contact avec le liquide ou le gaz qui fuit. L'électrolyte est corrosif et le contact peut provoquer une irritation de la peau et des brûlures chimiques. Si vous avez été exposé à la substance qui a fui, procédez comme suit:

Inhalation: Evacuez la zone contaminée et recherchez immédiatement de l'aide médicale.

Contact avec les yeux: Rincez les yeux à l'eau courante pendant 15 minutes et recherchez immédiatement de l'aide médicale.

Contact avec la peau: Lavez soigneusement la zone touchée avec de l'eau et du savon et recherchez immédiatement de l'aide médicale.

Ingestion: Provoquez le vomissement et recherchez immédiatement de l'aide médicale.

2.2.2. Lutte contre l'incendie

Les modules de batterie peuvent prendre feu lorsqu'ils sont placés dans le feu. En cas d'incendie, veuillez-vous assurer qu'un extincteur ABC ou au dioxyde de carbone est à proximité. L'eau ne peut pas être utilisée pour éteindre l'incendie.

Des vêtements de protection complets et un appareil respiratoire autonome sont nécessaires pour que les pompiers puissent éteindre l'incendie.

2.2.3. Guide de manipulation et de stockage des modules de batterie

- Les modules de batterie et composants doivent être protégés des dommages pendant le transport et la manipulation.
- Le poids du système peut entraîner des risques de blessures. Donc veuillez tenir compte du poids du système lorsque celui-ci est transporté et soulevé avec précaution.
- Ne frappez, ni ne tirez ou ne montez sur les modules de batterie.
- N'insérez pas d'objets sans rapport dans les composants des modules de batterie.
- Ne jetez pas les modules de batterie dans un feu.
- N'immergez pas les modules de batterie dans l'eau ou l'eau de mer.
- Ne l'exposez pas à des oxydants puissants.
- Ne court-circuitez pas les modules de batterie.
- Les modules de batterie ne doivent pas être stockés à de haute température (plus de 60°C).
- Les modules de batterie ne doivent pas être stockés directement au soleil.
- Les modules de batterie ne doivent pas être stockés dans un endroit humide.
- Utilisez les modules de batterie uniquement comme indiqué.
- N'utilisez pas les modules de batterie s'ils sont défectueux, s'ils paraissent fissurés, brisés ou autrement endommagés, ou s'ils ne fonctionnent pas correctement.
- N'essayez pas d'ouvrir, de désassembler, de réparer, d'altérer ou de modifier les modules de batterie. Les modules de batterie ne sont pas réparables par l'utilisateur.
- N'utilisez pas de solvants de nettoyage pour nettoyer les modules de batterie.

2.2.4. Protection contre les surtensions












Les surtensions (par exemple, foudre) peuvent également être transmises au bâtiment et à d'autres appareils connectés du même réseau via les câbles réseau ou d'autres câbles de données en l'absence de protection contre les surtensions. Le fait de toucher des pièces et des câbles sous tension peut entraîner la mort ou des blessures mortelles par électrocution.

Assurez-vous que le système est intégré à la protection contre les surtensions existante.

2.2.5. Informations de sécurité du fabricant de l'onduleur

Veillez lire et observer toutes les informations de sécurité du fabricant de l'onduleur.

3. Symboles sur le système

Symbole	Explications
	<p>Observez les documents</p> <p>Observez tous les documents fournis avec le système.</p>
	<p>Conducteur de mise à la terre</p> <p>Ce symbole indique la position pour connecter un conducteur de mise à la terre.</p>
	<p>Appellation DEEE</p> <p>Ne jetez pas le système avec les déchets ménagers, mais conformément aux consignes d'élimination des déchets électroniques en vigueur sur le site d'installation.</p>
	<p>Marquage CE</p> <p>Le système est conforme aux directives UE en vigueur.</p>
	<p>Placez-le à l'endroit, tête vers le haut, sans inclinaison ni tourner à l'envers.</p>
	<p>Manipuler avec soin</p>
	<p>Garder le sec</p>
	<p>Tenez les modules de batterie à l'écart des flammes nues ou des sources d'inflammation.</p>
	<p>Attention au tension électrique.</p>
	<p>Attention au zone de danger</p> <p>Ce symbole indique que le système doit également être mis à la terre si une mise à la terre ou une liaison équipotentielle supplémentaire est requise sur le site d'installation.</p>
	<p>Gardez les modules de batterie hors de portée des enfants.</p>



Attention au surface chaude.

Le système peut devenir chaud pendant le fonctionnement.



Ne court-circuitez pas.

4. Déclaration de conformité de l'UE

Dans le cadre des directives européennes



- Directive basse tension 2014/35/UE (29.3.2014 L 96/357-374) (LVD)
- Directive sur les équipements radioélectriques 2014/53/UE (22.5.2014 L 153/62) (RED)

BYD Europe B.V. confirme par la présente que les systèmes décrits dans ce document sont conformes aux exigences fondamentales et aux autres dispositions pertinentes des directives susmentionnées. L'intégralité de la déclaration de conformité UE peut être consultée sur nos sites Web.

Disposizioni giuridiche

Tutte le informazioni presenti in questo documento sono proprietà di BYD Europe B.V. È vietata qualsiasi riproduzione del documento o di sue parti per scopi commerciali. È permesso l'uso interno.

BYD Europe BV non rilascia dichiarazioni o garanzie espresse o implicite, rispetto a questo documento o alle attrezzature e / o software che può descrivere, incluso (senza limitazione) qualsiasi garanzia implicita di utilità, commerciabilità o idoneità per scopi particolari. Tutte tali dichiarazioni o garanzie sono espressamente negate. Né BYD Europe B.V. né i suoi distributori o rivenditori saranno responsabili per eventuali danni indiretti, incidentali o consequenziali in qualsiasi circostanza.

L'exclusion des garanties implicites peut ne pas s'appliquer dans tous les cas en vertu de certaines lois, et donc l'exclusion ci-dessus peut ne pas s'appliquer.

I dati tecnici sono soggetti a modifiche, senza previo avviso. Si è cercato di rendere questo documento completo, preciso e aggiornato. Tuttavia, BYD Europe B.V. si riserva il diritto di apportare migliorie, in determinate circostanze, senza previo avviso. BYD Europe B.V. non è responsabile per danni causati da questo documento, compresi senza limitazioni errori di omissione, errori tipografici, errori aritmetici o errori di elencazione presenti in tale documento.

Tutti i marchi sono riconosciuti.

Garanzia limitata

È possibile scaricare l'attuale lettera di garanzia limitata da Internet sui siti Web:

BYD Global Service, www.bydbatterybox.com,

Partner di servizio BYD in Europa, www.eft-systems.de,

Partner di servizio BYD in Australia, www.alpspower.com.au.

BYD Europe B.V.

's-Gravelandseweg 256, 3125 BK, Schiedam, Paesi Bassi

1. Informazioni relative a questo documento

1.1. Validità

Questo documento è valido per la scatola di batterie Battery-Box Premium LVL 15.4 partire dalla versione del firmware 1.0.

1.2. Gruppo target

Le istruzioni in questo documento devono essere eseguite solo da persone qualificate e in possesso delle seguenti competenze:

- Conoscenza dell'uso e del funzionamento delle batterie
- Conoscenza dell'uso e del funzionamento di un invertitore
- Formazione su come affrontare i pericoli relativi all'installazione e al funzionamento di attrezzature elettriche e batterie
- Formazione sull'installazione e sulla messa in servizio delle attrezzature elettriche
- Conoscenza e osservanza dei requisiti locali per il collegamento, degli standard e delle direttive
- Conoscenza e osservanza di questo documento e della relativa documentazione del sistema, compreso tutte le istruzioni sulla sicurezza

1.3. Contenuto e struttura di questo documento

Questo documento contiene informazioni relative alla sicurezza e istruzioni per l'installazione, il collegamento e la messa in servizio. Leggere completamente questo documento prima di eseguire qualsiasi intervento sul sistema.

L'ultima versione di questo documento e il manuale per l'installazione, la messa in servizio e il funzionamento sono disponibili in formato PDF sui nostri siti Web.

Questo documento contiene solo brevi informazioni e può differire rispetto al sistema reale.

2. Sicurezza

2.1. Uso previsto

Il sistema è previsto per un uso residenziale e per piccole imprese commerciali e funziona con un sistema fotovoltaico. È un sistema di accumulo a batterie a Li-on da 48V, con un modulo di comando integrato. Può funzionare sia in modalità off-grid che on-grid con invertitori compatibili.

Il sistema può essere collegato a internet tramite il cavo di rete per la manutenzione e l'aggiornamento del software.

Il sistema deve essere utilizzato solo come apparecchiatura fissa.

Il sistema è adatto solo per uso interno.

Il sistema deve essere utilizzato solo in collegamento con un inverter compatibile. L'elenco (BYD Battery-Box Premium LVL Minimum Configuration List) di questi inverter può essere letto sui nostri siti Web.

Il sistema non è adatto per alimentare dispositivi medici salvavita. Garantire che un black-out del sistema non provochi lesioni personali.

È vietata qualsiasi manomissione al sistema BYD, ad es. modifiche o sostituzioni, a meno che non ci sia un'autorizzazione scritta da parte di BYD.

Il documento allegato è parte integrante di questo sistema. Conservare la documentazione in un luogo adatto e asciutto per eventuali futuri riferimenti, e osservare tutte le istruzioni contenute al suo interno.

L'etichetta del tipo deve essere sempre apposta sul sistema.

2.2. IMPORTANTI ISTRUZIONI SULLA SICUREZZA

Il sistema è stato progettato e testato in base ai requisiti sulla sicurezza internazionali. Tuttavia, per prevenire lesioni personali e danni materiali e per garantire una lunga durata operativa del sistema, leggere con attenzione questo paragrafo e osservare sempre tutte le informazioni relative alla sicurezza.

2.2.1. Perdita del modulo di batteria

Se i moduli di batteria perdono elettroliti, evitare il contatto con il gas o il liquido fuoriuscito. L'elettrolita è corrosivo e il contatto con questa sostanza può causare irritazioni cutanee e ustioni. Se si è esposti ad una tale sostanza fuoriuscita, intervenire nel modo seguente:

Inalazione: Evacuare l'area contaminata e consultare immediatamente un medico.

Contatto con gli occhi: Sciacquare gli occhi con acqua corrente per 15 minuti e consultare immediatamente un medico.

Contatto con la pelle: Lavare bene l'area in questione con acqua e sapone e consultare immediatamente un medico.

Ingestione: Indurre il vomito e consultare immediatamente un medico.

2.2.2. Misure antincendio

I moduli di batteria potrebbero incendiarsi se vengono bruciati. In caso di incendio, accertarsi che nelle vicinanze ci sia un estintore ad anidride carbonica o di modello ABC. Non usare acqua per estinguere l'incendio.

Le persone impegnate nell'estinzione dell'incendio devono indossare il completo equipaggiamento di protezione personale e l'autorespiratore.

2.2.3. Guida all'uso e alla conservazione dei moduli di batteria

- Durante il loro trasporto e l'uso, i moduli di batteria e i suoi componenti devono essere protetti contro i danni.
- Il peso del sistema può causare il rischio di infortuni, quindi considerare il peso del sistema quando lo si trasporta e lo si solleva ed eseguire tali movimenti con cautela.
- Non colpire, tirare, trascinare o calpestare i moduli di batteria.
- Non inserire corpi estranei in nessuna parte dei moduli di batteria.
- Non bruciare il modulo di batteria.
- Non immergere i moduli di batteria in acqua o nell'acqua di mare.
- Non esporli a ossidanti forti.
- Non sottoporre i moduli di batteria a cortocircuito.
- I moduli di batteria non devono essere conservati ad alte temperature (superiori a 60 °C).
- I moduli di batteria non devono essere conservati direttamente sotto il sole.
- I moduli di batteria non devono essere conservati in ambienti molto umidi.
- Utilizzare i moduli di batteria esclusivamente nel modo indicato.
- Non utilizzare i moduli di batteria se sono difettosi o se evidenziano rotture, incrinature o altri danni, oppure se non funzionano correttamente.
- Non provare ad aprire, smontare, riparare, manomettere o modificare i moduli di batteria. I moduli di batteria non sono parti riparabili dall'utente.
- Non utilizzare solventi di pulizia per pulire i moduli di batteria.

2.2.4. Protezione da sovratensione









In assenza di una protezione da sovratensione, eventuali sovratensioni (ad es. in caso di fulmini) possono arrivare all'interno dell'edificio e su altri dispositivi collegati nella stessa rete tramite i cavi di rete o altri cavi di dati. Il contatto con i cavi e le parti sotto tensione può causare lesioni molto gravi, anche mortali, a causa della scossa elettrica.

Accertarsi che il sistema sia integrato nella protezione da sovratensione esistente.

2.2.5. Informazioni sulla sicurezza del produttore dell'invertitore

Leggere e osservare tutte le informazioni sulla sicurezza del produttore dell'invertitore.

3. Simboli sul sistema

Simbolo	Spiegazione
	<p>Attenersi alla documentazione</p> <p>Attenersi alla documentazione fornita con il sistema.</p>
	<p>Conduttore di messa a terra</p> <p>Questo simbolo indica la posizione per il collegamento di un conduttore di messa a terra.</p>
	<p>Specifica WEEE</p> <p>Non smaltire il sistema assieme ai rifiuti domestici, bensì in conformità alle disposizioni sullo smaltimento dei rifiuti elettronici vigenti sul luogo di installazione.</p>
	<p>Contrassegno CE</p> <p>Il sistema soddisfa i requisiti delle direttive UE relative.</p>
	<p>Posizionare il sistema in verticale, senza inclinarlo o rovesciarlo.</p>
	<p>Maneggiarlo con cura</p>
	<p>Tenerlo asciutto</p>
	<p>Tenere i moduli di batteria lontani da fiamme libere o da fonti infiammabili.</p>
	<p>Attenzione alla tensione elettrica.</p>
	<p>Attenzione all'area di pericolo</p> <p>Questo simbolo indica che si deve eseguire una messa a terra aggiuntiva del sistema se questa o un collegamento equipotenziale sono richiesti sul luogo di installazione.</p>
	<p>Tenere i moduli di batteria fuori dalla portata dei bambini.</p>
	<p>Attenzione alle superfici molto calde</p> <p>Il sistema può diventare molto caldo durante il funzionamento.</p>
	<p>Non sottoporlo a cortocircuito.</p>

4. Dichiarazione di conformità UE

nell'ambito delle direttive UE



- Direttiva sulla bassa tensione 2014/35/UE (29.3.2014 L 96/357-374) (LVD)
- Direttiva sulle apparecchiature radio 2014/53/UE (22.5.2014 L 153/62) (RED)

BYD Europe B.V. conferma che i sistemi descritti nel presente documento sono conformi ai requisiti fondamentali e alle altre disposizioni pertinenti delle direttive summenzionate. L'intera Dichiarazione di conformità UE è disponibile sui nostri siti Web.

Technical Parameters

Number of Modules	2
Usable Energy [1]	15.36 kWh
Max Cont. Output Current [2]	250 A
Peak Output [2]	375 A, 5s
Dimensions (H/W/D)	500 x 575 x 650 mm
Weight	164 kg
Nominal Voltage	51.2 V
Operating Voltage	40- 57.6 V
Operating Temperature	-10 °C to +50 °C
Communication	CAN/RS485
Enclosure Protection Rating	IP20
Round-trip Efficiency	≥95%
Scalability	Max. 64 in Parallel (983 kWh)
Certification	IEC62619/ CE / CEC / UN38.3
Application	ON Grid / ON Grid + Backup / OFF Grid
Warranty [3]	10 years
Compatible Inverters	Refer to BYD Battery-Box Premium LVL Minimum Configuration List
Battery Designation	IFpP/59/417/150/8S/M/-20+50/90

[1] Test conditions: 100% DOD, 0.2C charge & discharge at + 25 °C. The battery system Usable Energy may vary with different inverter brands.

[2] Charge/discharge derating will occur between -10 °C and +5 °C.

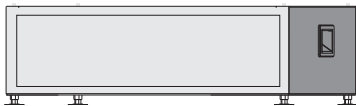
[3] Refer to BYD Battery-Box Premium Limited Warranty Letter.



Instructions

1. **en** Scope of delivery **de** Lieferumfang **es** Alcance de suministro
fr Contenu de la livraison **it** Fornitura

x1



B1

x1



B2

x1



C

x1



D

x6



M6X16

E

x3



M10X16

F

x6



M5X14

G

x1



RJ45

H

x5



I

x4



J

x4



K

x4



L

x1



M

x2



N

x1



O

Position

Designation

B1

Battery module 1

B2

Battery module 2

C

Power cable L2

D

Power cable L3

E

Screw M6x16

F

Screw M10x16

G

Screw M5x14

H

Network cable





I

Grommets (small size)

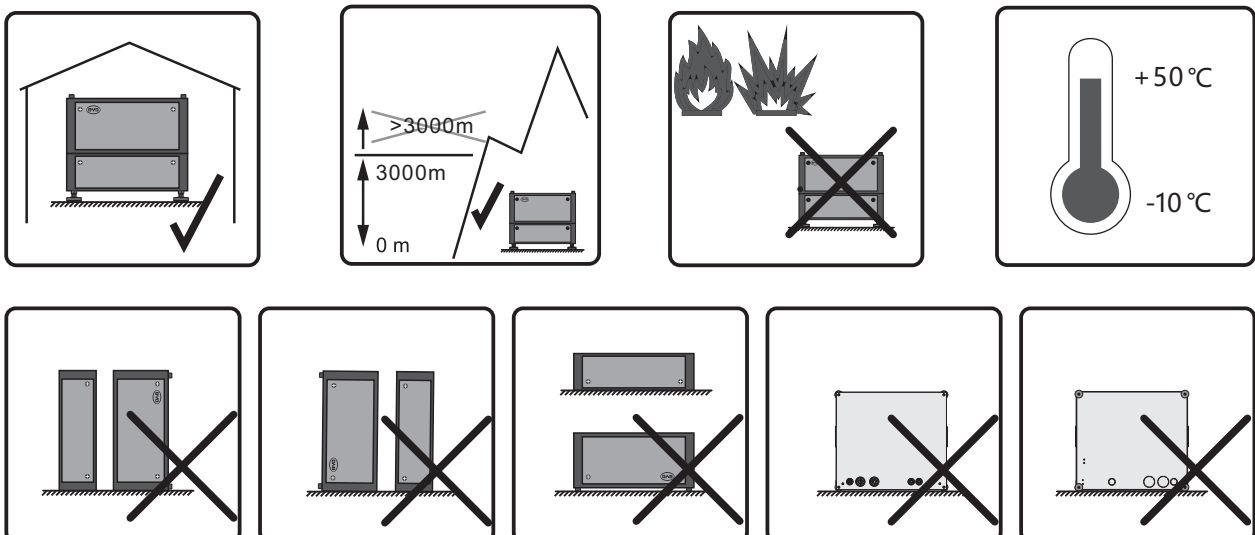


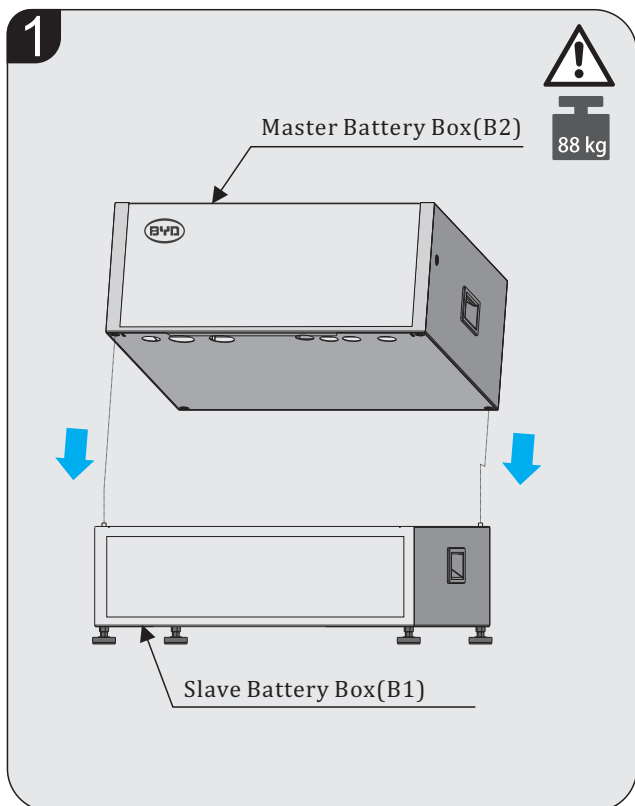
J	Bonding strip
K	Alignment pins
L	Plastic Bolts
M	Communication cable
N	Grommets (big size)
O	Quick Start Guide, Minimum Configuration List

en Needed tools
 de benötigte Werkzeuge
 es Herramientas necesarias
 fr Outils nécessaires
 it Strumenti necessari

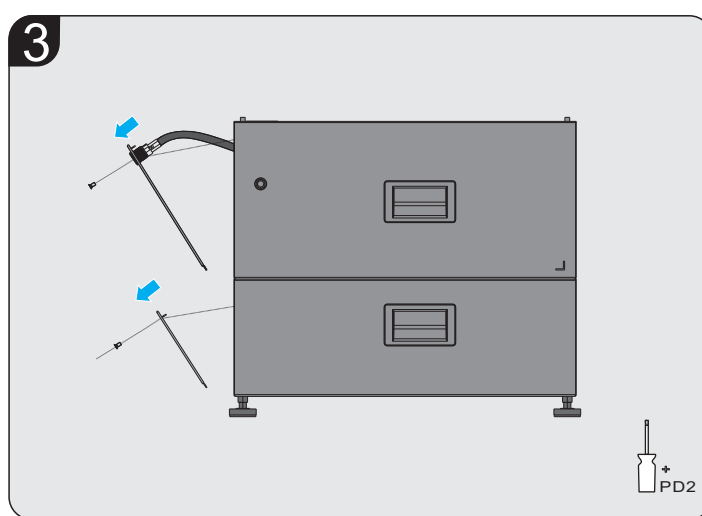
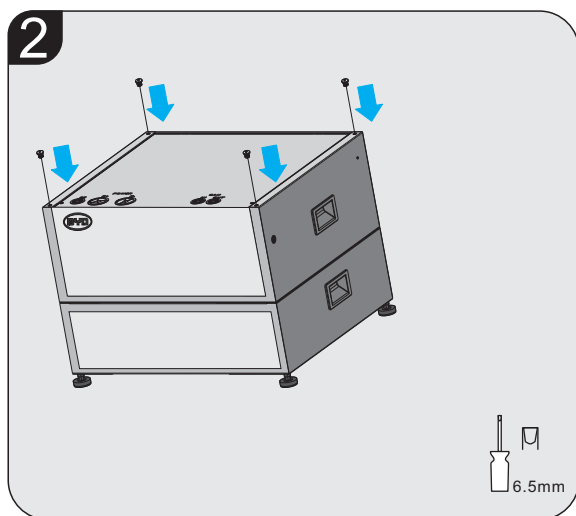
Name	Reference
Electric Screwdriver	
Diagonal Pliers	
Torque Wrench	
Screwdrivers	

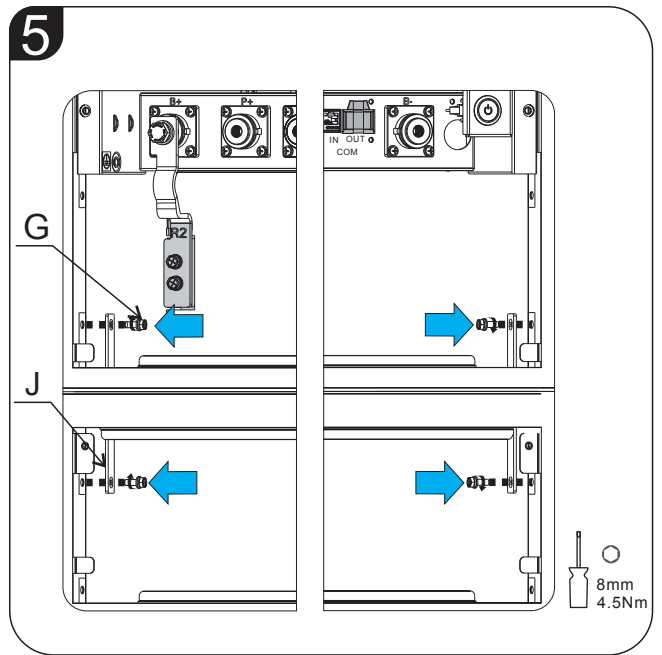
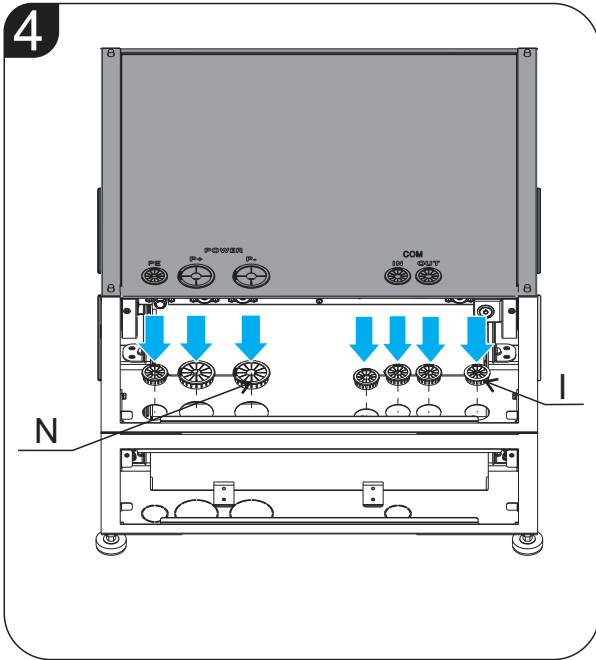
2. en Installation location
 de Aufstellungsort
 es Lugar de instalación
 fr Emplacement d'installation
 it Luogo di installazione



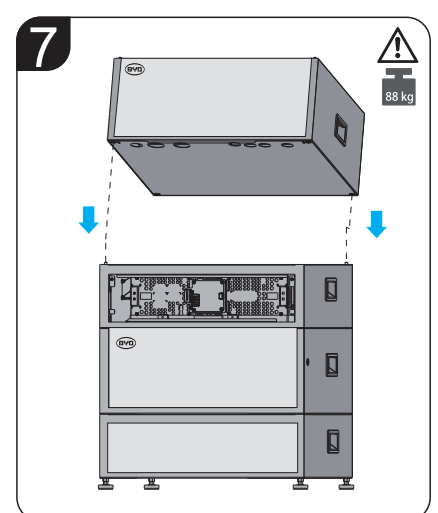
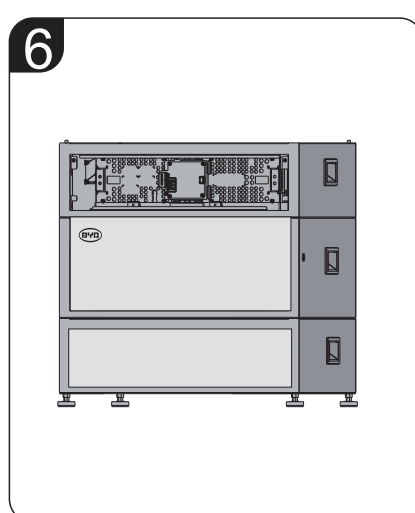
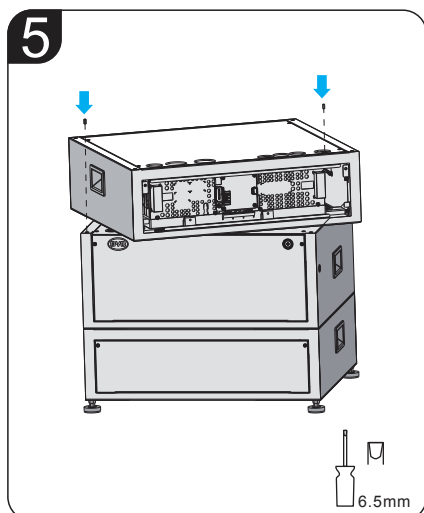
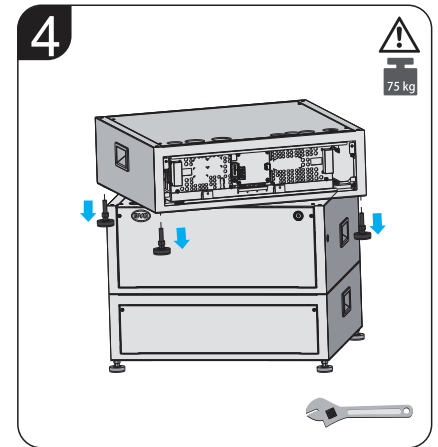
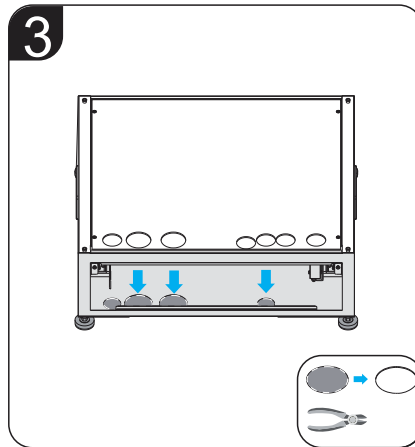
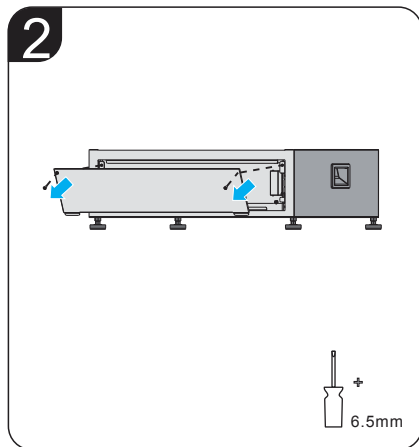


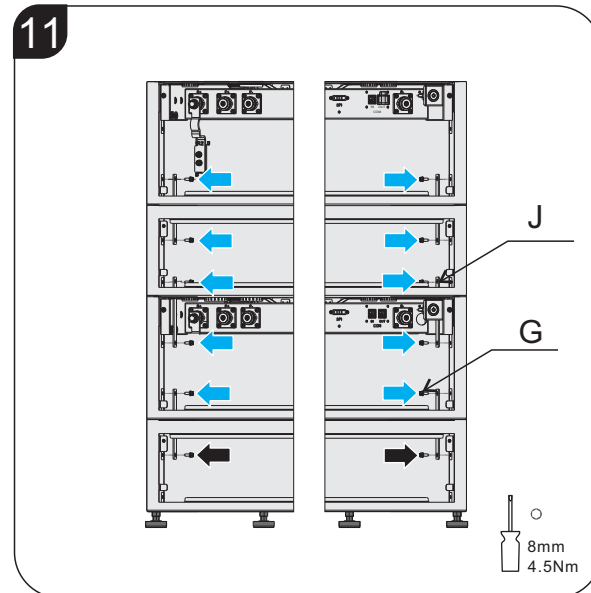
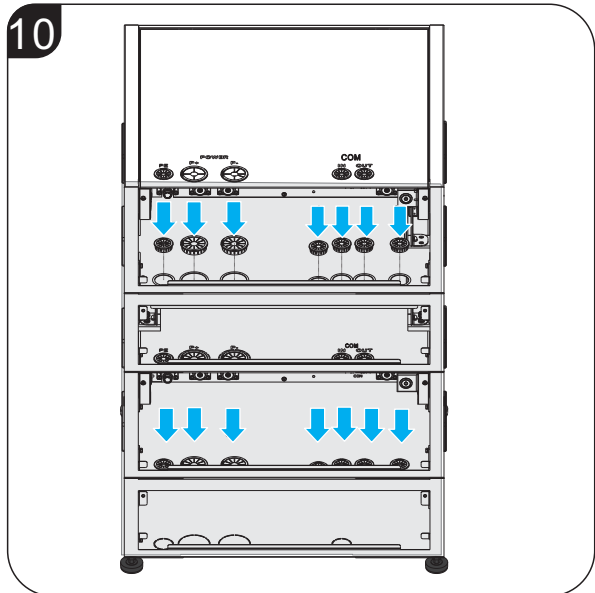
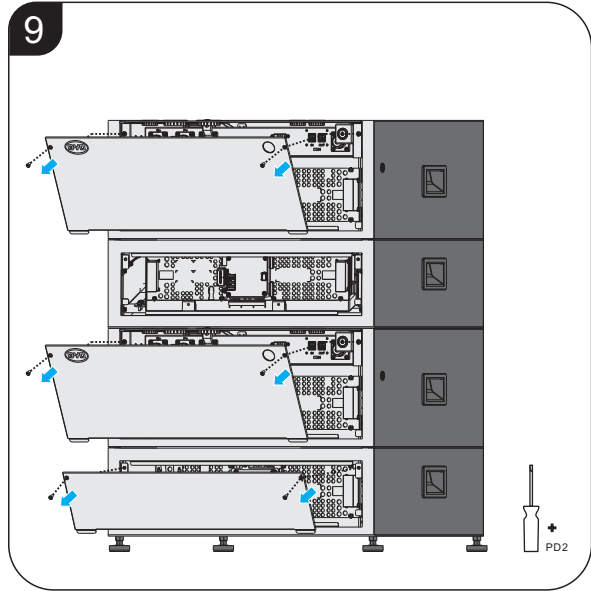
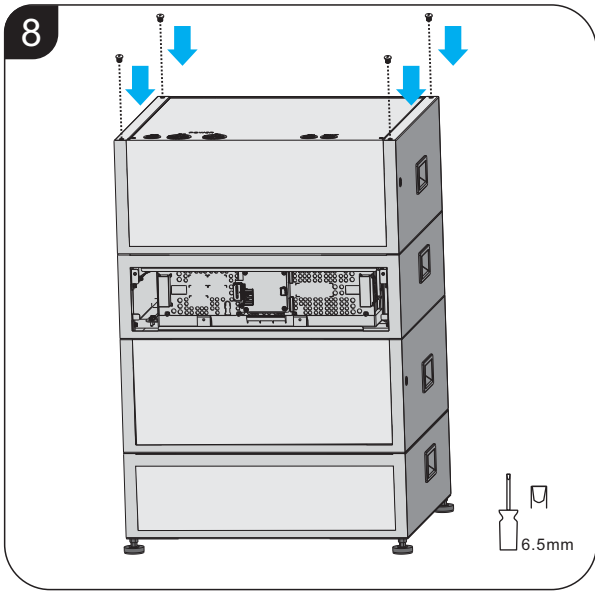
3.1 **en** Single system **de** Einzelsystem **es** Sistema único
fr Système unique **it** Sistema singolo



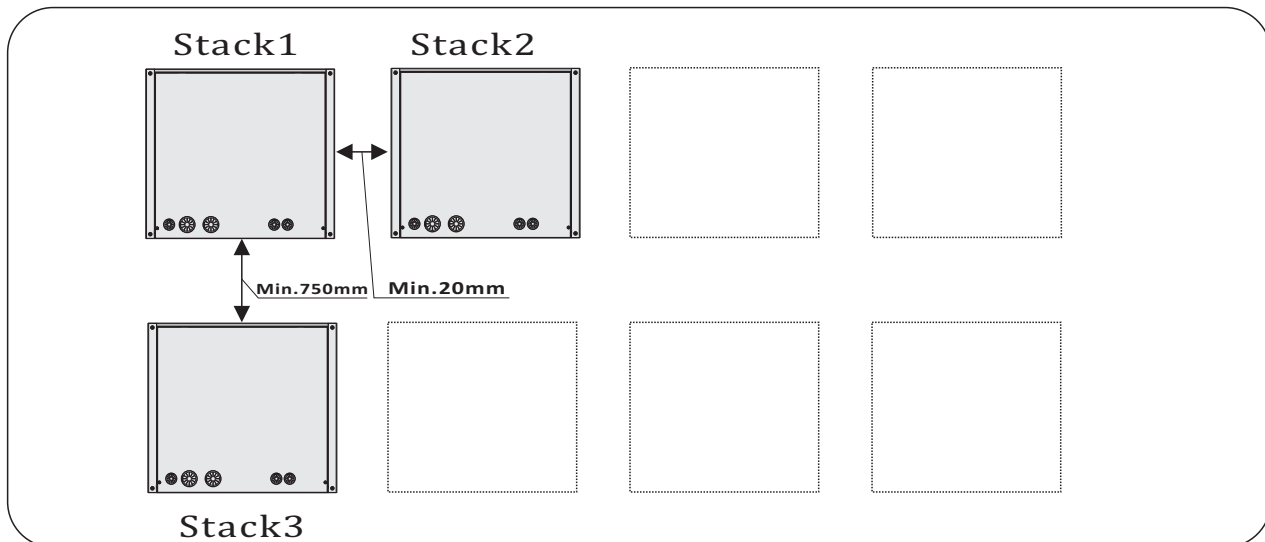


- 3.2 **en** Single stack (Maximum two systems could be in one stack.)
de Einzelner stapel (ein Stapel kann max. zwei Systeme beinhalten.)
es Pila única (máx. dos sistemas en una pila.)
fr Pile unique (deux systèmes maximum peuvent être dans une pile.)
it Scaffale singolo (In uno scaffale possono esserci al massimo due sistemi.)





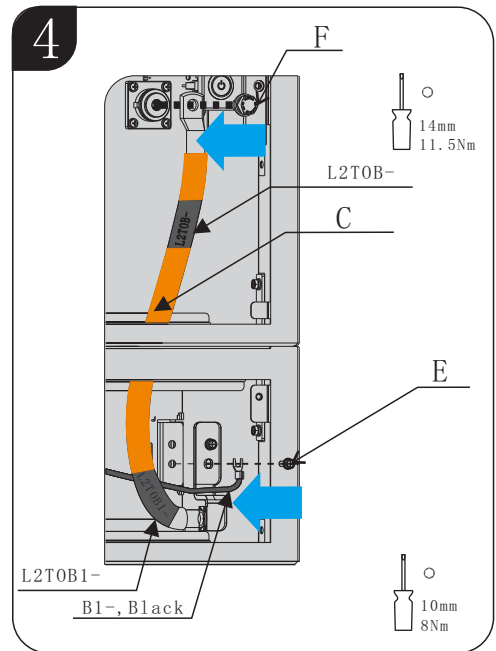
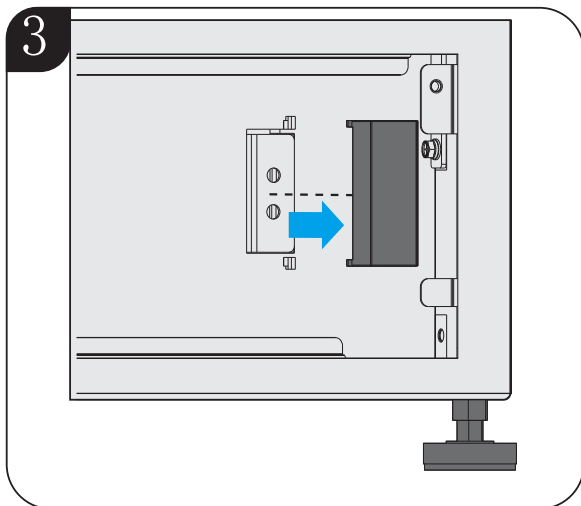
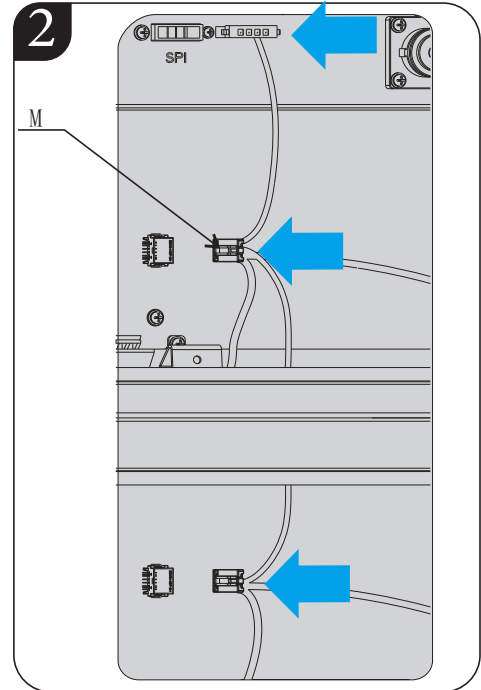
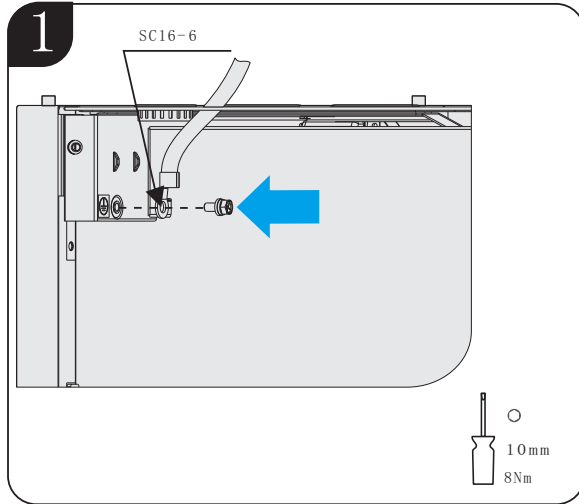
3.3 **en** Multiple stacks **de** Mehrere stapel **es** Pilas múltiples
fr Piles multiples **it** Più scaffali

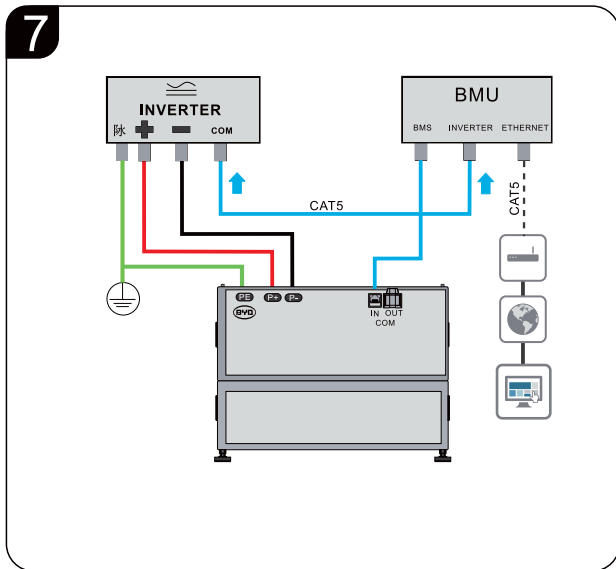
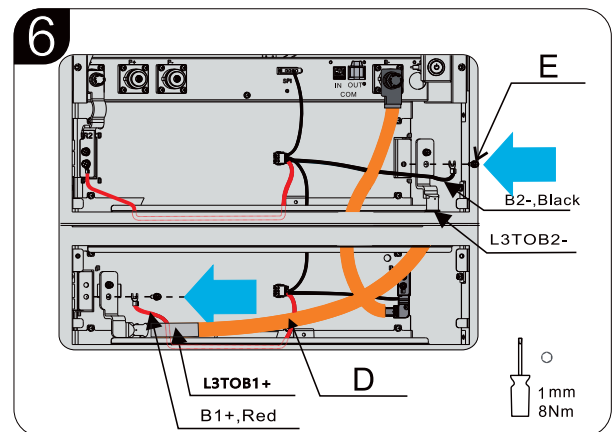
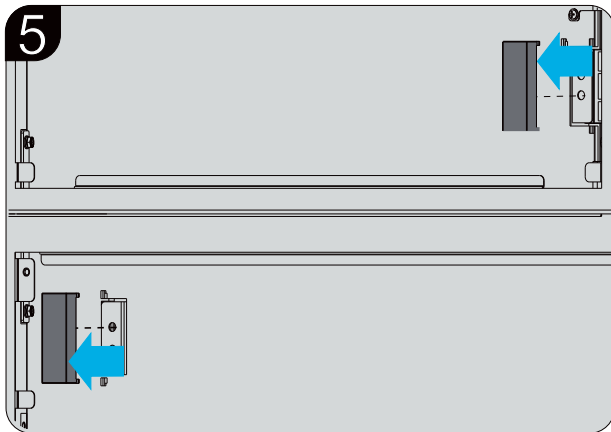




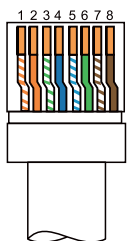
4. **en** Connection **de** Anschluss **es** Conexión **fr** Connexion **it** Collegamento

4.1 **en** Single system **de** Einzelsystem **es** Sistema único **fr** Pile unique **it** Sistema singolo





1 To 8

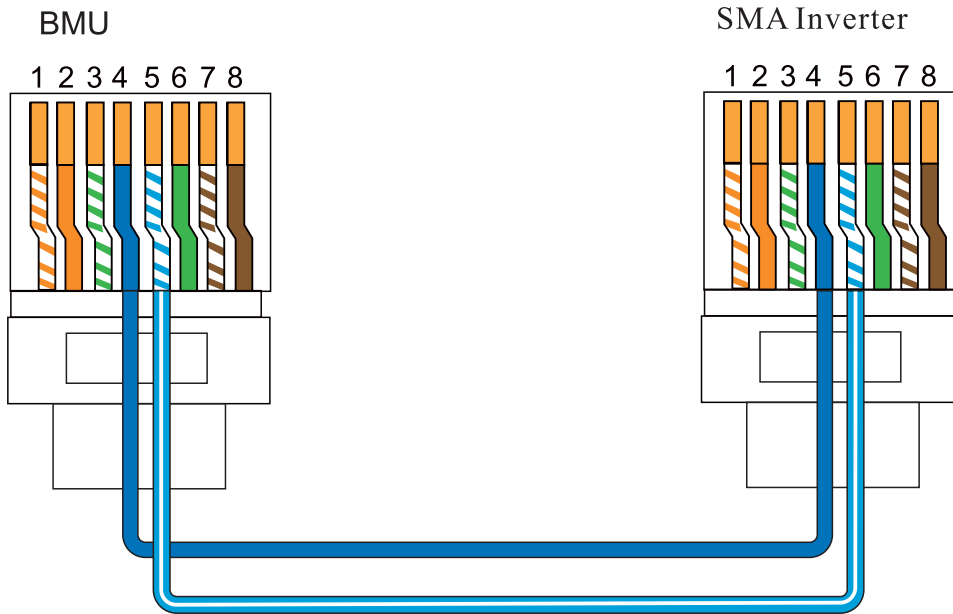


Inverterport of BMU assignment

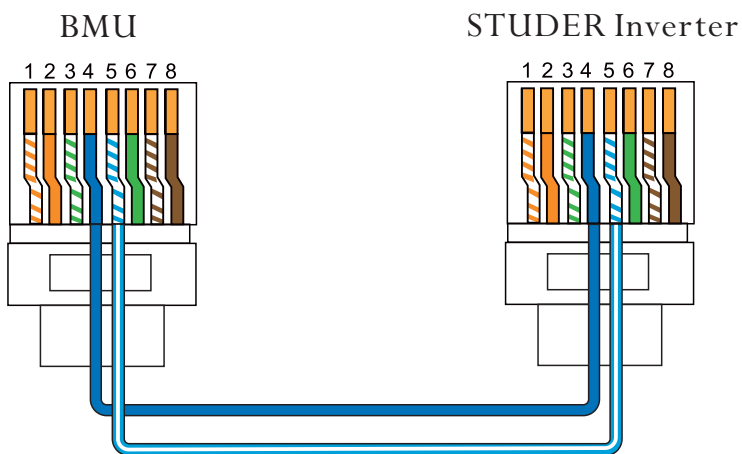
	BMU	SMA	STUDER	VICTRON	SELECTRONIC
CAN H	4	4	4	7	1
CAN L	5	5	5	8	2



Connection with SMA



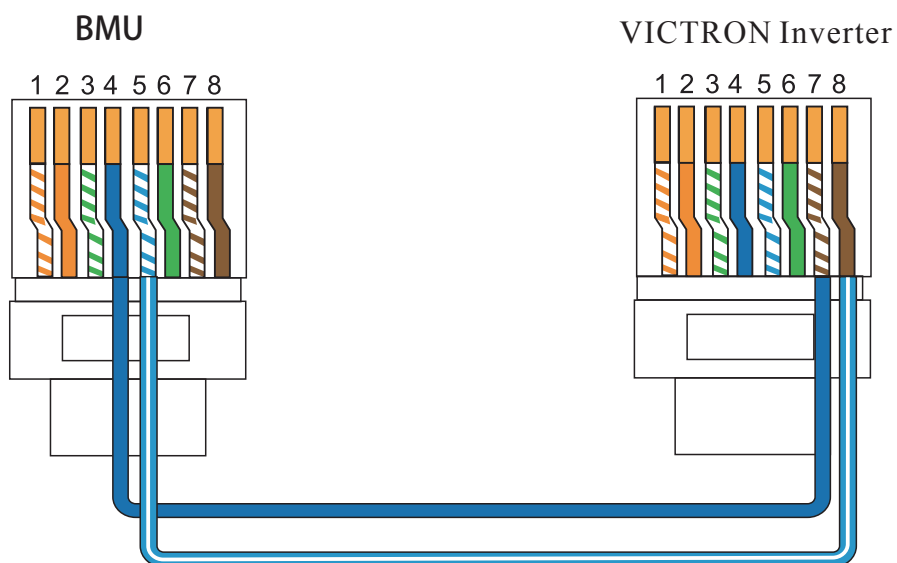
Connection with STUDER



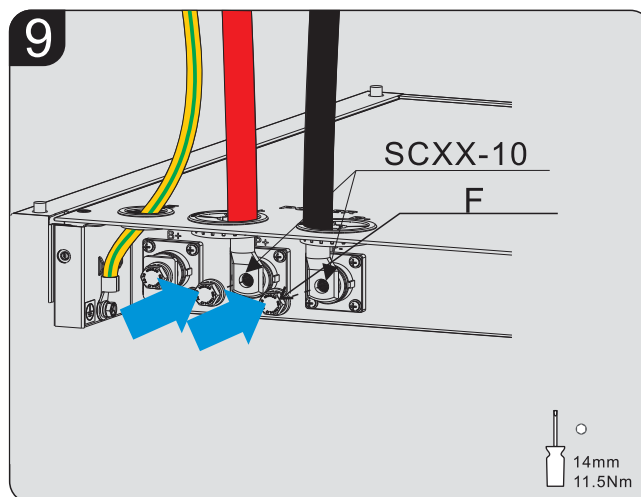
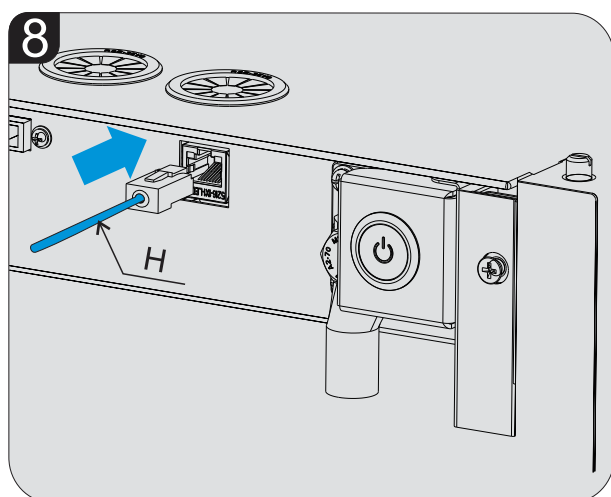
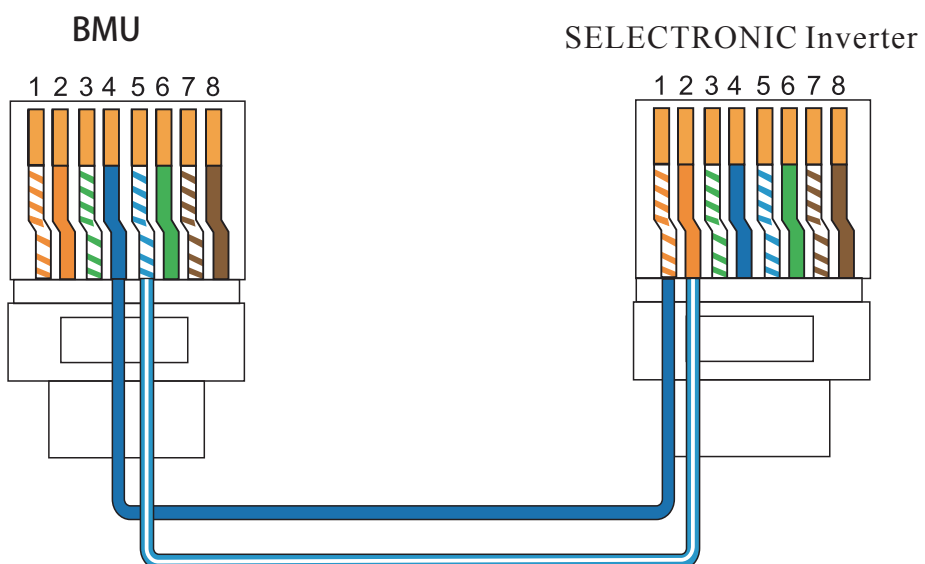
	NU		NU	
CAN H	1	CAN L	2	CAN H
	GND		GND	
CAN H	3	CAN L	4	CAN H
	NU		NU	
CAN H	5	CAN L	6	CAN H
	GND		GND	
CAN H	7	CAN L	8	CAN H
	NU		NU	



Connection with VICTRON

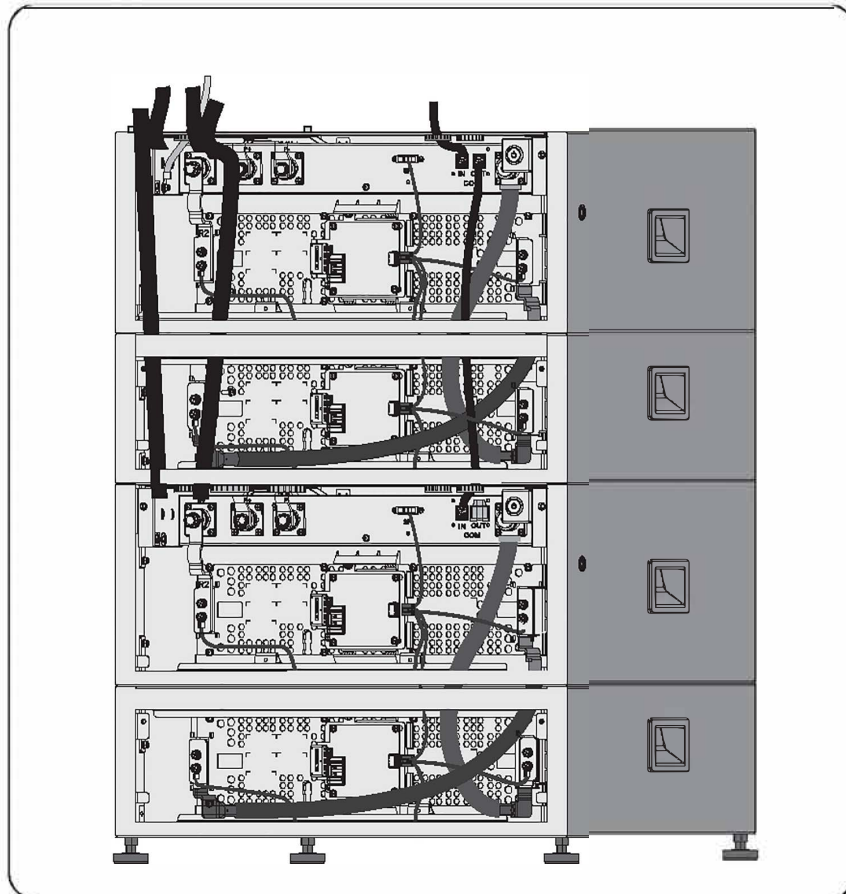
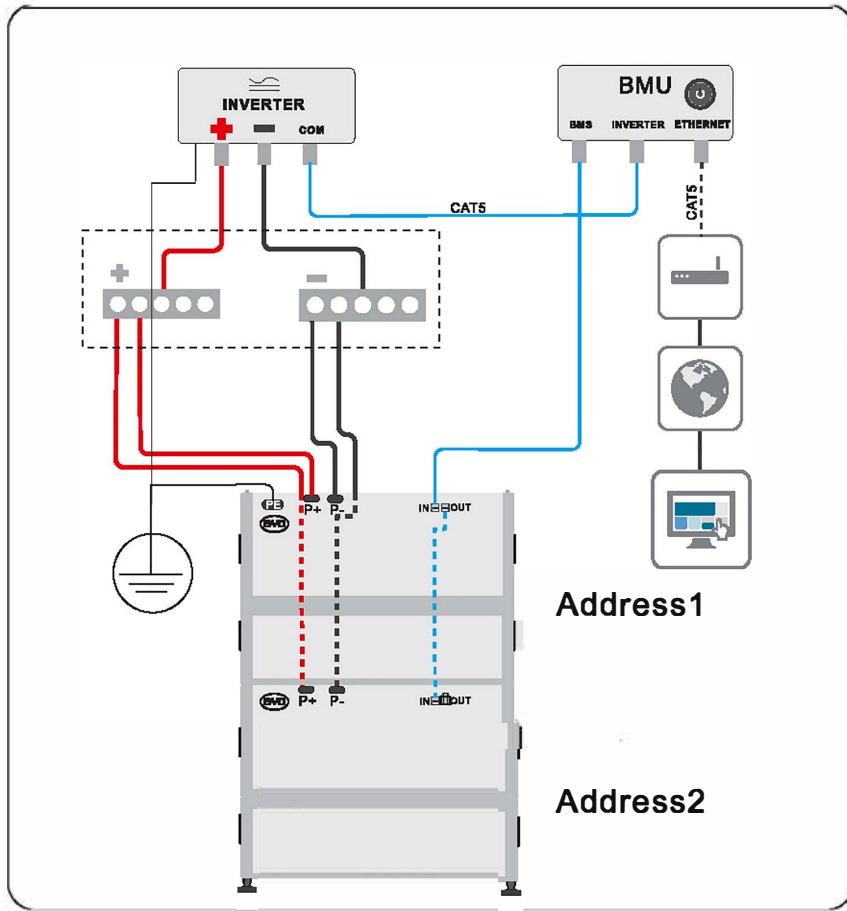


Connection with SELECTRONIC



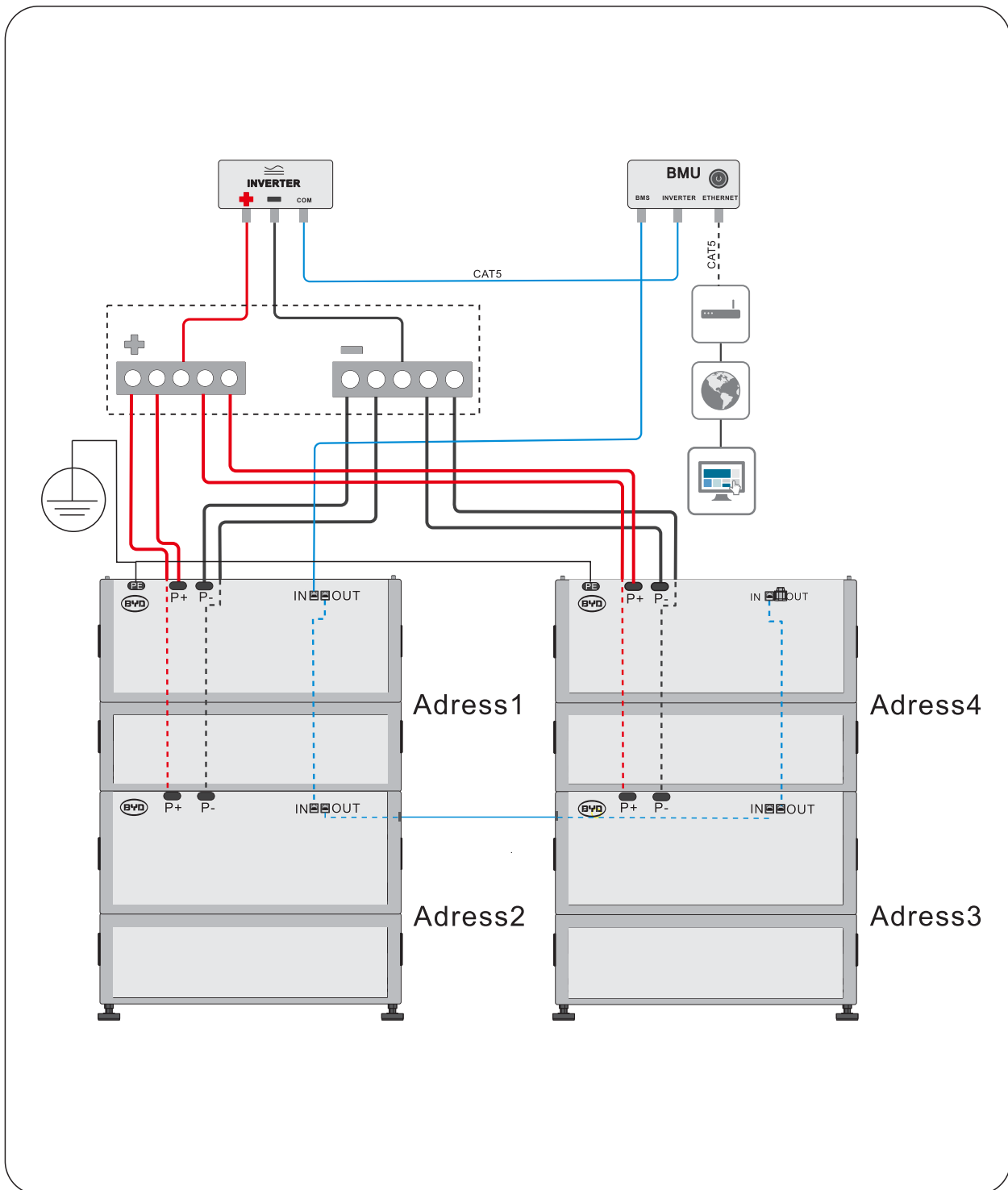


4.2 **en** Single stack connection **de** Einzelner Stapel **es** Pila única
fr Système unique **it** Scaffale singolo



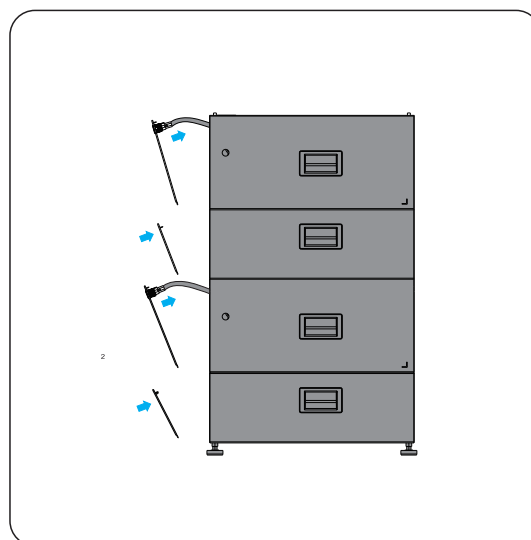
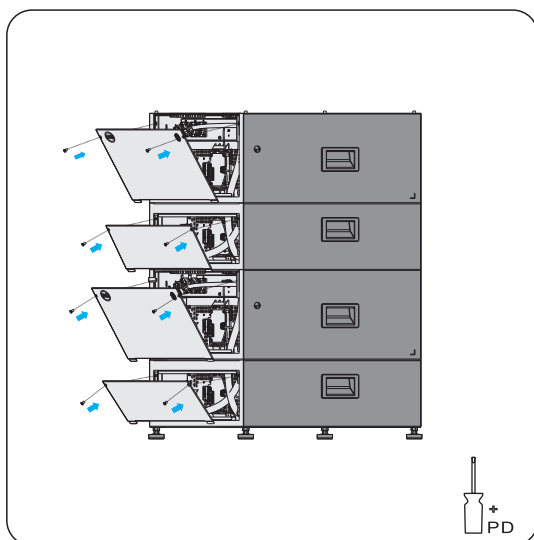
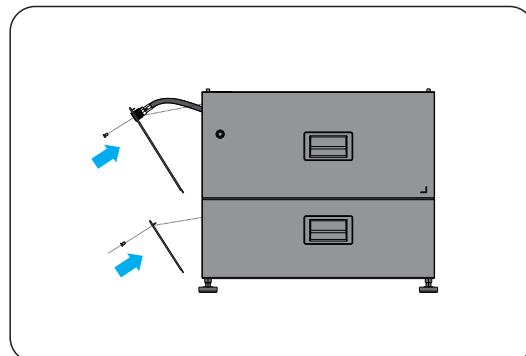
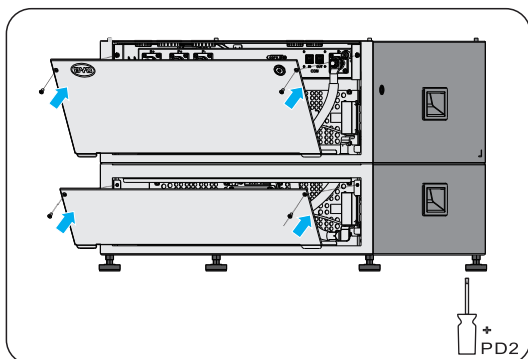


4.3 **en** Multiple stacks **de** Mehrere Stapel **es** Pilas múltiples
fr Piles multiples **it** Più scaffali

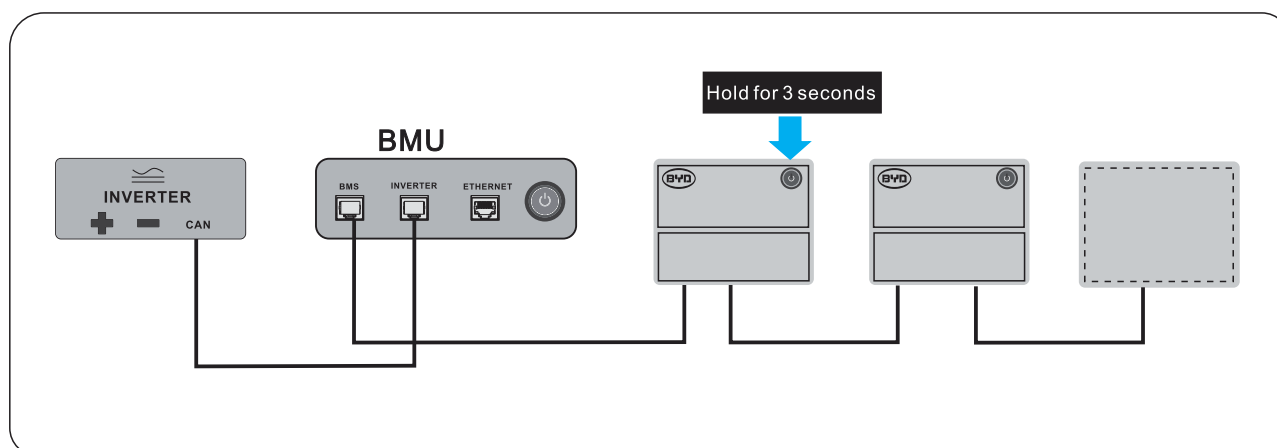




- 4.4 **en** Install the front covers back
de Anbringen der vorderen Luken an der Rückseite
es Instalación de las compuertas delanteras
fr Installer les trappes avant à l'arrière
ir Installazione delle porte anteriori

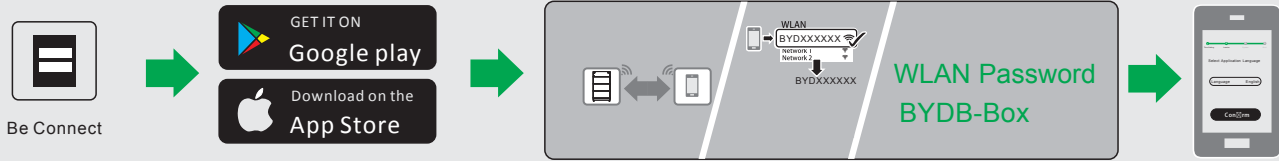


5. **en** Switch on the system(s) **de** Einschalten des system(s) **es** Encender el sistema
fr Activation du système **it** Accensione del sistema





6. **en** Configuration **de** Konfiguration **es** Configuración
fr Configuration **it** Configurazione



Select Application Language

Language English

Confirm

1

Welcome to Be Connect!
to configure your Battery-Box Premium

Battery Box

2

Privacy Policy of
SHEN ZHEN BYD
ELECTRONIC CO.,LTD

Responsible for data processing
(controllers):

Confirm
Cancel
Download

3

WLAN Password
BYDB-Box

Start configuration

4

Time Inverter System Grid

time&date of installation

Dec-31,2019 10:19

confirm

Configuration Service Contact

5

Time Inverter System Grid

Inverter

Back

Configuration Service Contact

6

Time Inverter System Grid

Model

confirm
Back

Configuration Service Contact

7

Time Inverter System Grid

Grid
Phase

confirm
Back

Configuration Service Contact

8

Time Inverter System Grid

Confirmation interface

Inverter:xxxxxx
Model:xxx
Battery Module Quantity per Tower:xx
Grid: xxxxxx
Phase:xxxxxx

Submit
Cancel

Configuration Service Contact

9

Time Inverter System Grid

Time:xxxxxx
Inverter:xxxxxx
Model:xxx
Battery Module Quantity per Tower:xx
Grid: xxxxx
Phase:xxxxxx

the configuration is successful!

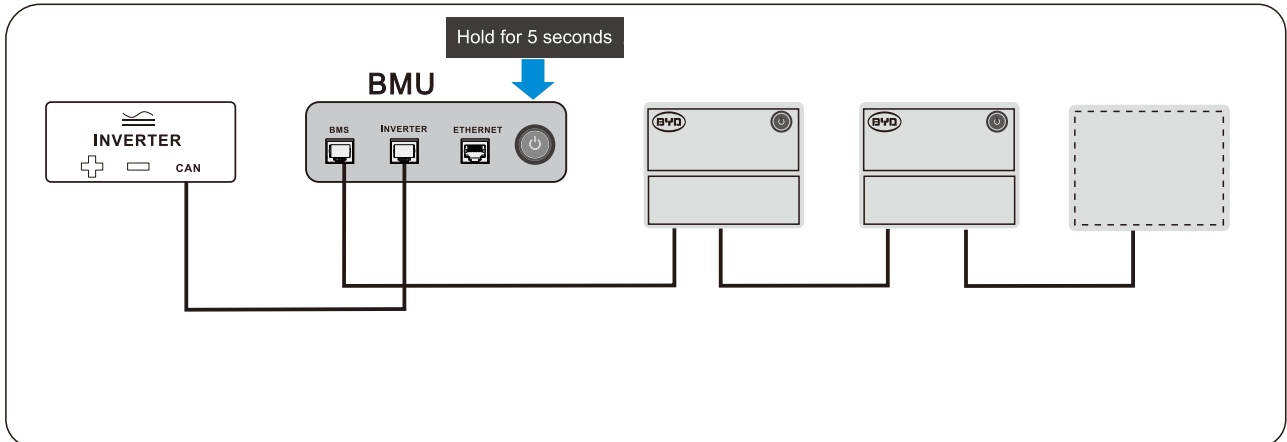
Complete

Configuration Service Contact

10



7. **en** Switch off the system(s) **de** Ausschalten des system(s) **es** Apagar el sistema
fr Désactivation du système **it** Spegnimento del sistema



en LED status **de** LED-Status **es** Estado del LED **fr** État des LED

it Stato del LED

Flashing white and blue alternatively	White <input type="radio"/> ON <input type="radio"/> OFF Blue <input checked="" type="radio"/> ON <input type="radio"/> OFF		BMU and Battery-Box are initiating.
Flashing white slowly	White <input type="radio"/> ON <input type="radio"/> OFF Blue <input checked="" type="radio"/> ON <input type="radio"/> OFF		Idle (Battery-Box is neither charging nor discharging).
Flashing white slowly	White <input type="radio"/> ON <input type="radio"/> OFF Blue <input checked="" type="radio"/> ON <input type="radio"/> OFF		Battery-Box is charging.
Flashing white quickly	White <input type="radio"/> ON <input type="radio"/> OFF Blue <input checked="" type="radio"/> ON <input type="radio"/> OFF		Battery-Box is discharging.
Flashing white and glowing blue	White <input type="radio"/> ON <input type="radio"/> OFF Blue <input checked="" type="radio"/> ON <input type="radio"/> OFF		Battery-Box is discharging, and the SOC of Battery-Box is below 15%.
Flashing white and blue	White <input type="radio"/> ON <input type="radio"/> OFF Blue <input checked="" type="radio"/> ON <input type="radio"/> OFF		An error has occurred.

BYD Global Service

Mailbox: bboxservice@byd.com

Telephone: +86 755 89888888-47175

Address: No.3009,BYD Road,
Pingshan,Shenzhen,518118,P.R.China

Website: www.bydbatterybox.com

Social media link:

<https://www.facebook.com/BatteryBoxBYD/>

https://twitter.com/BYD_BatteryBox

<https://www.linkedin.com/company/byd-battery-box>

<p>Australia</p> <p>Alps Power Pty Ltd</p> <p>Mailbox: service@alpspower.com.au</p> <p>Telephone: +61 2 8005 6688</p> <p>Address: 14/47-51 Lorraine St Peakhurst NSW 221</p> <p>Website: www.alpspower.com.au</p>	<p>Europe</p> <p>EFT-Systems GmbH</p> <p>Mailbox: service@eft-systems.de</p> <p>Telephone: +49 9352 8523999 +44 (0) 2037695998(UK) +34 91 060 22 67(ES) +39 02 873683(IT)</p> <p>Address: Bruchtannenstraße 28, 63801 Kleinostheim, Germany</p> <p>Website: www.eft-systems.de</p>
---	--

<p>South Africa</p> <p>SOLARVILLAGE(PTY)LTD</p> <p>Mailbox: support@afriplusenergy.co.za</p> <p>Telephone: + 27 83 3755 486</p> <p>Address: UNIT 45 DENNEKAMP, SAILSBURY ROAD, KENILWORTH, CAPE TOWN, WESTERN CAPE, 7708</p>	<p>USA</p> <p>EFT USA</p> <p>Mailbox: USservice@eft-systems.de</p> <p>Telephone: +1(833) 338-8721</p> <p>Website: www.eft-systems.de/us</p>
--	--